

- Ⓛ Montageanleitung
- ⓐ Assembly instructions
- ⓕ Instructions de montage

Rechteckvordach Shadowline - Art.-Nr.: 7600203





## Wichtige Hinweise!

D

- Vor der Montage bitte Montageanleitung genauestens durchlesen und Produkt auf evtl. Transportschäden bzw. Fehler überprüfen, da für Schäden an bereits montierten Produkten keine Haftung übernommen werden kann.
- Prüfen Sie vor dem Einbau, ob Typ, Maß und Farbe übereinstimmen.
- Maßanfertigungen sind vom Umtausch ausgeschlossen.
- Das Vordach darf nur für den vorgeschriebenen Zweck verwendet werden, anderenfalls erlischt der Produkthaftungsanspruch!
- Reinigen Sie das Vordach bitte in Abständen von ca. 3 Monaten. Verwenden Sie nur vom Handel empfohlene Pflegemittel (keine Scheuer- oder Lösungsmittel). Die lackierten Teile können auch bei Bedarf mit Autopolitur behandelt werden.
- Die Wasserabläufe sind regelmäßig zu reinigen (ansonsten Beschädigungsgefahr durch Stauwasser).
- Die Befestigungsmittel sind der jeweiligen Beschaffenheit der Wand anzupassen. Eine ausreichende Befestigung ist zu gewährleisten.
- Bei erhöhter Schnee- und Eislast ist das Vordach abzuräumen.
- Achtung Unfallgefahr! Vordach ist nicht begehbar.
- Empfehlung: Die Montage sollte von zwei Personen durchgeführt werden. Zusätzlich müssen Sie mit einem handelsüblichen Silikon abdichten.
- Die Elektroinstallation muss vom Elektro-Fachmann ausgeführt oder abgenommen werden.
- Auf Verschleißteile besteht nach Ablauf der gesetzlichen Garantiezeit kein Garantieanspruch.
- Zu diesem Vordach liefern wir auch separates Zubehör. Bitte informieren Sie sich bei Ihrem Fachhändler.
- Änderung der Konstruktion vorbehalten.

## Important Recommendations!

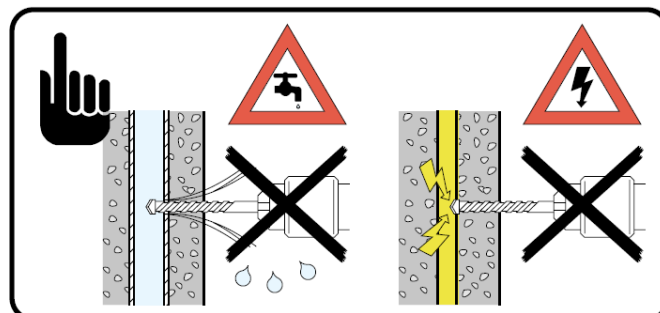
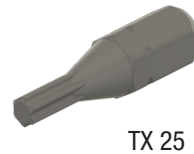
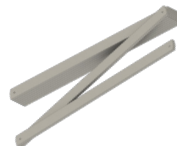
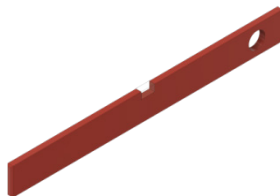
GB


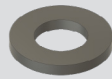


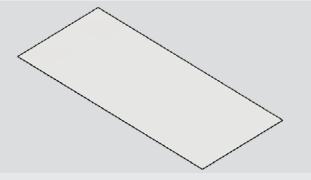
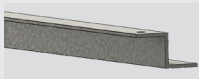
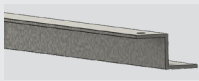
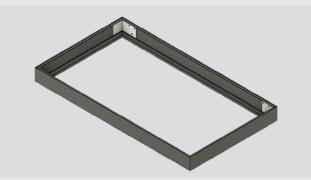
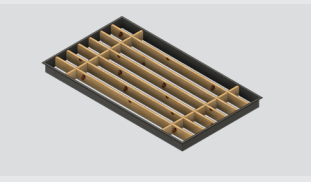



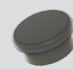
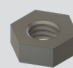
- Prior to assembly please study the assembly instructions in detail and check the consignment for possible faulty parts or damage during transportation. No liability will be assumed for damage to products already assembled.
- Please check that type, dimensions and colour correspond before assembly
- Custom-made parts cannot be exchanged.
- The canopy may only be used for the intended purpose, otherwise no claims for product liability can be accepted!
- Clean the canopy every 3 months and only use a recommended cleaning product (no scrubbing agents or solvents). If necessary, the lacquered parts can also be treated with car polish.
- The water drains should be cleaned regularly (in order to avoid damages caused by accumulated water).
- In each case, the canopy fastenings must be suitable for the construction of the wall in question. Secure attachment must be warranted.
- Accumulated snow and ice should be removed from the canopy.
- Caution - Danger of Accident! The canopy is not load bearing; do not climb or place your weight on the canopy.
- Recommendation: Assembly should be carried out by two persons. You must also seal the canopy using standard commercial silicone.
- The electrical installation must be carried out or removed by a qualified electrician.
- No guarantee claims can be accepted for parts subject to wear and tear after the statutory guarantee period has expired.
- We can also supply separate accessories for this canopy. Please ask your local trader for further.
- The design is subject to alterations.

## Recommandations importantes !

F

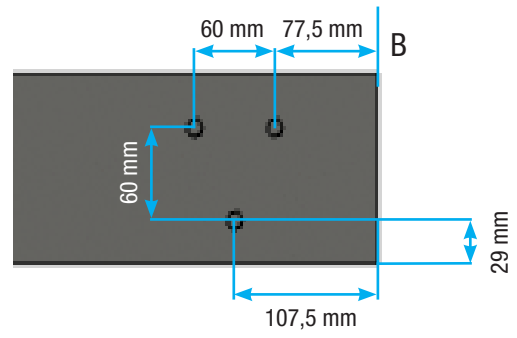
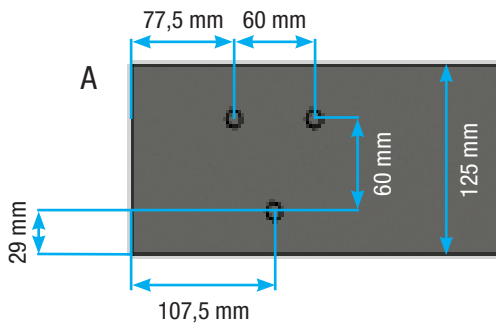
- Avant le montage, veuillez lire exactement les instructions de montage et vérifier s'il n'y a pas de défaut ou si le produit n'a pas été endommagé pendant le transport, car aucune responsabilité ne sera assumée pour les pièces déjà montées.
- Vérifiez avant le montage, si le type, la dimension et la couleur correspondent.
- Les fabrications sur mesure ne seront pas échangées.
- L'auvent doit être seulement utilisé pour la fonction prescrite, dans le cas contraire, toutes prestations de garanties seront annulées !
- Nettoyez l'auvent environ tous les trois mois. Utilisez seulement des produits d'entretien recommandés dans le commerce (pas de récurant ou de solvant). Si nécessaire, les pièces laquées peuvent être également entretenues avec un polish pour automobile.
- Nettoyez les gouttières régulièrement (l'accumulation d'eau pourrait endommager l'auvent).
- Les moyens de fixation sont à adapter selon la nature du mur. Une fixation sûre et suffisante est à garantir.
- Nettoyez l'auvent si une épaisse couche de neige et de glace le recouvre.
- ATTENTION DANGER ! Ne montez pas sur l'auvent.
- Recommandation : Le montage devrait être effectué par 2 personnes. En supplément, vous devez étancher avec de la pâte de silicone usuelle.
- L'installation électrique doit être effectuée ou enlevée par un électricien qualifié.
- Une fois la période de garantie légale arrivée à son terme, cette garantie ne s'applique plus sur les pièces d'usure.
- Pour cet auvent, nous livrons également des accessoires des accessoires séparés. Veuillez vous informer auprès de votre dépositaire.
- Sous réserve de modifications de la construction.



Nr. No. No.	Bezeichnung Description Désignation		Stück Pieces Pièces
1.	Dübel Ø 12 mm Plugs Ø 12 mm   Goujons Ø 12 mm		6x
2.	U-Scheibe Washers   Laveuse		6x
3.	Schraube 10 x 80 mm Screw 10 x 80 mm   Visser 10 x 80 mm		6x
4.	Metallschraube 5,5 x 25 mm Metal srew 5,5 x 25 mm   Métallique visser 5,5 x 25 mm		12x
5.	Glasscheibe 8mm VSG klar Glass pane 4mm VSG clear   Vitrage 8mm VSG clair		1x
6.	Z-Profil lang Z-Profile long   Profilé en Z long		2x
7.	Z-Profil kurz Z-Profile short   Profilé en Z court		2x
8.	Außenrahmen Outer frame   Cadre extérieur		1x
9.	Innenrahmen mit Holz verschraubt Inner frame screwed with wood   Cadre intérieur vissé au bois		1x
10.	Wasserspeier Water spout   Bec de l'eau		1x
11.	Alublech zur Montage des Wasserspeiers Aluminum sheet for mounting the waterspout   Tôle d'aluminium pour le montage du bec d'eau		1x
12.	Schraube M5x50 mm Screw M5x50 mm   Visser M5x50 mm		1x
13.	Blindstopfen Dummy plug   Bouchon factice		1x
14.	Mutter M5 Nut M5   Ecrou M5		1x

# Anbaumaße Shadowline

Screw size Shadowline  
Taille de vis Shadowline



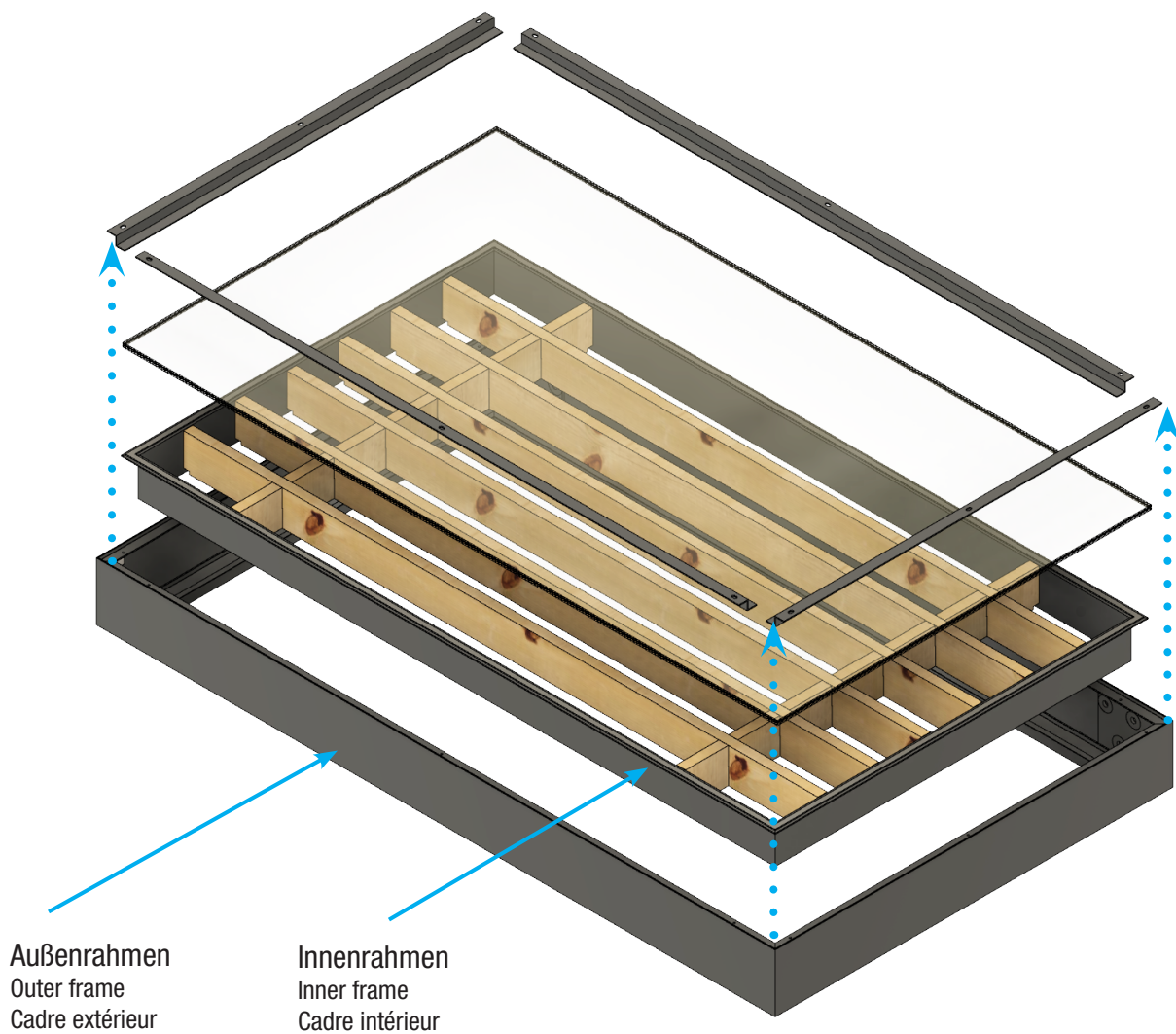
## Montage Shadowline

Montage Shadowline  
Instructions Shadowline

Heben Sie den Innenrahmen inkl. Holzleisten aus dem Außenrahmen und gehen Sie dabei wie folgt vor:  
1. Z-Profile entfernen | 2. Acrylplatte herausnehmen | 3. Innenrahmen herausheben - siehe Bild.

Lift the inner frame incl. wooden strips out of the outer frame, proceeding as follows:  
1. remove Z-profiles | 2. take out acrylic plate | 3. lift out inner frame - see picture.

Soulevez le cadre intérieur, y compris les bandes de bois, pour le sortir du cadre extérieur et procédez comme suit :  
1. retirer les profilés en Z | 2. retirer la plaque acrylique | 3. retirer le cadre intérieur - voir photo.



# Montage Außenrahmen

Montage Outer frame

Instructions Cadre extérieur



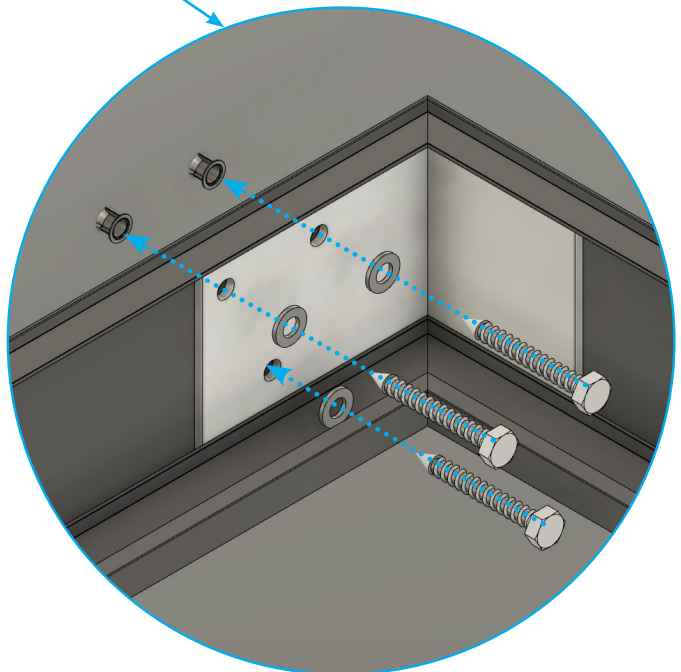
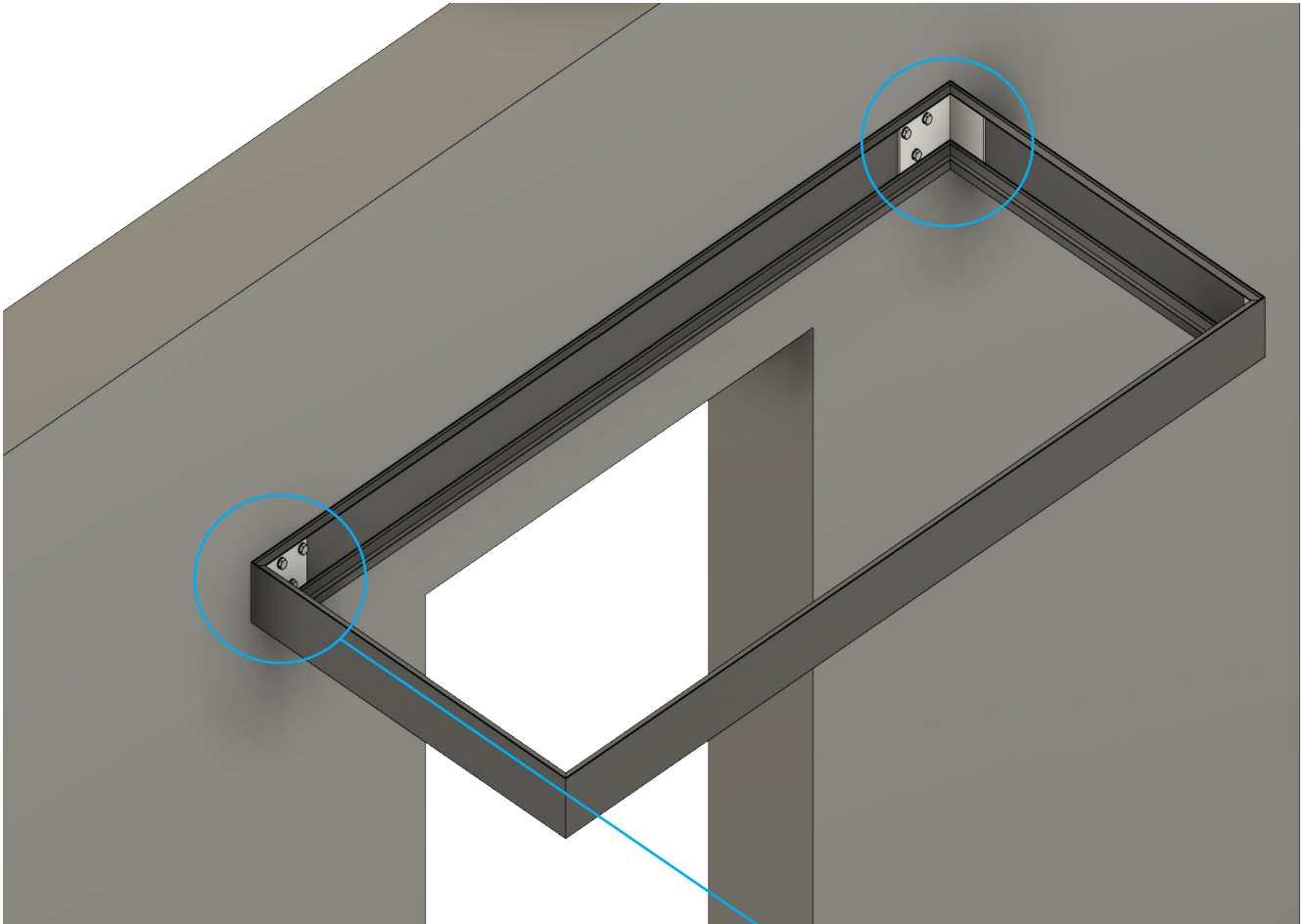
6x



6x



6x



## Montage Wasserspeier + Blindstopfen

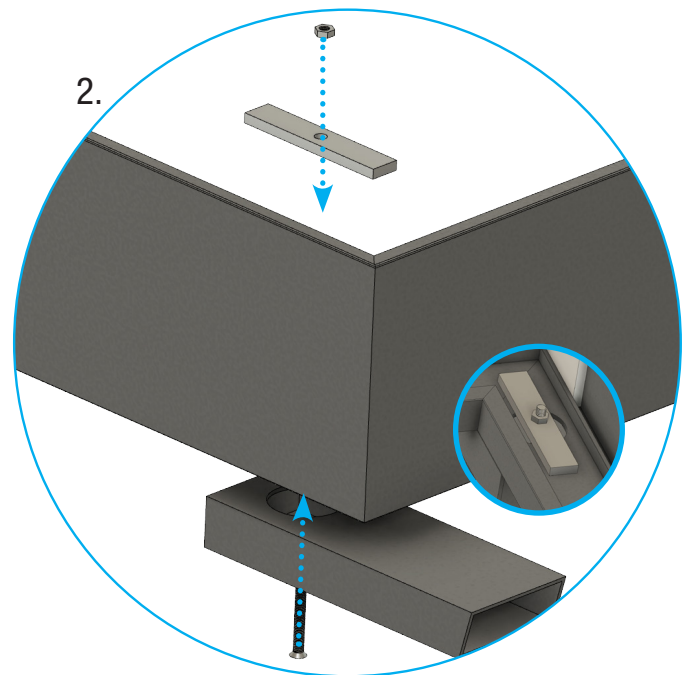
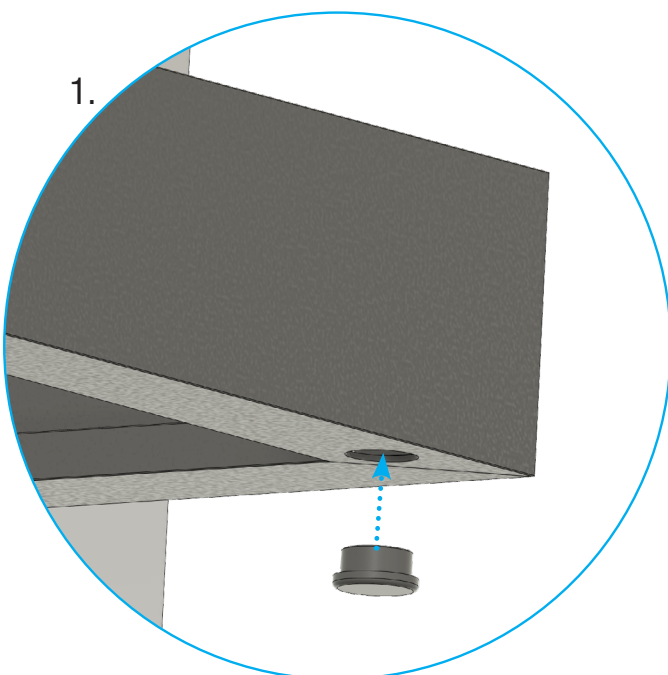
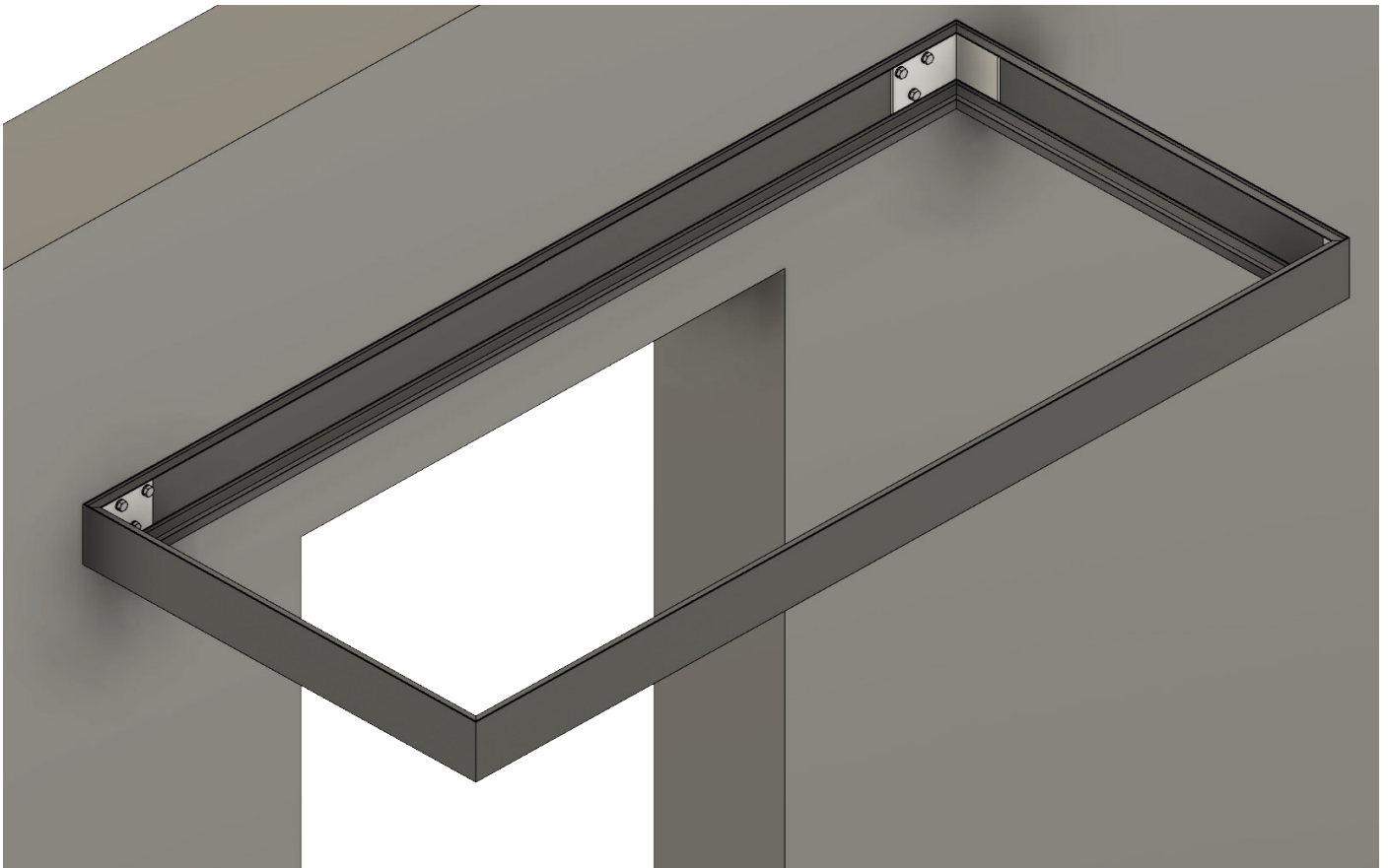
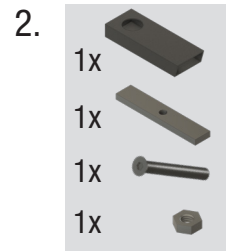
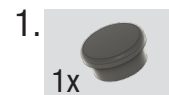
Montage Water spout + blind plug

Instructions Bec d'eau + bouchon borgne

Der Blindstopfen kann wahlweise links oder rechts montiert werden. Auf der anderen Seite wird der Wasserspeier montiert.

The blind plug can be mounted either on the left or right side. The waterspout is mounted on the other side.

La prise aveugle peut être montée sur le côté gauche ou droit. De l'autre côté, on monte la gargouille.

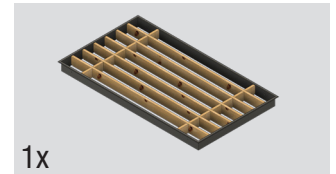
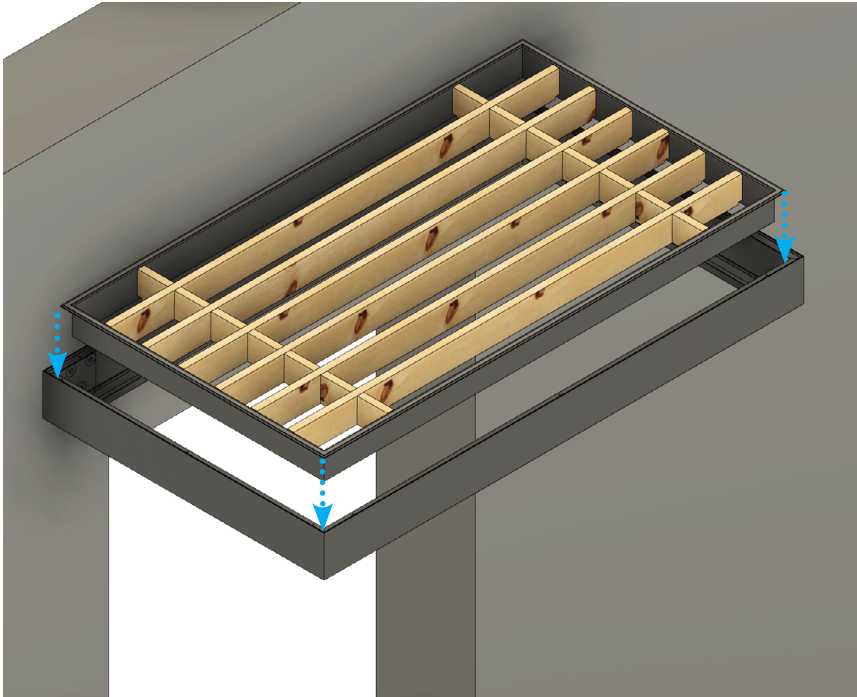




## Montage Innenrahmen mit Holz verschraubt

Montage Inner frame screwed with wood

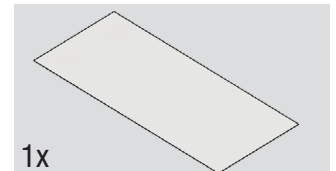
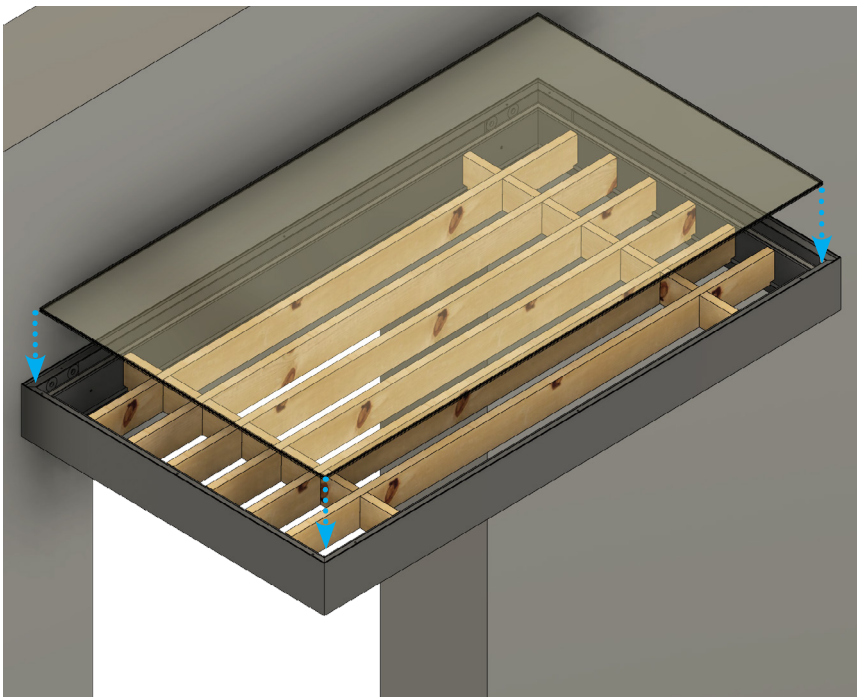
Instructions Cadre intérieur vissé au bois



Setzen Sie den Innenrahmen mit den verschraubten Holzleisten in den Außenrahmen ein.

Place the inner frame with the screwed wooden strips into the outer frame.

Placez le cadre intérieur avec les bandes de bois vissées dans le cadre extérieur.

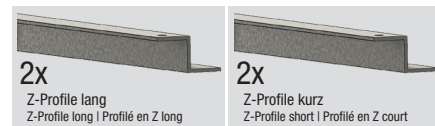
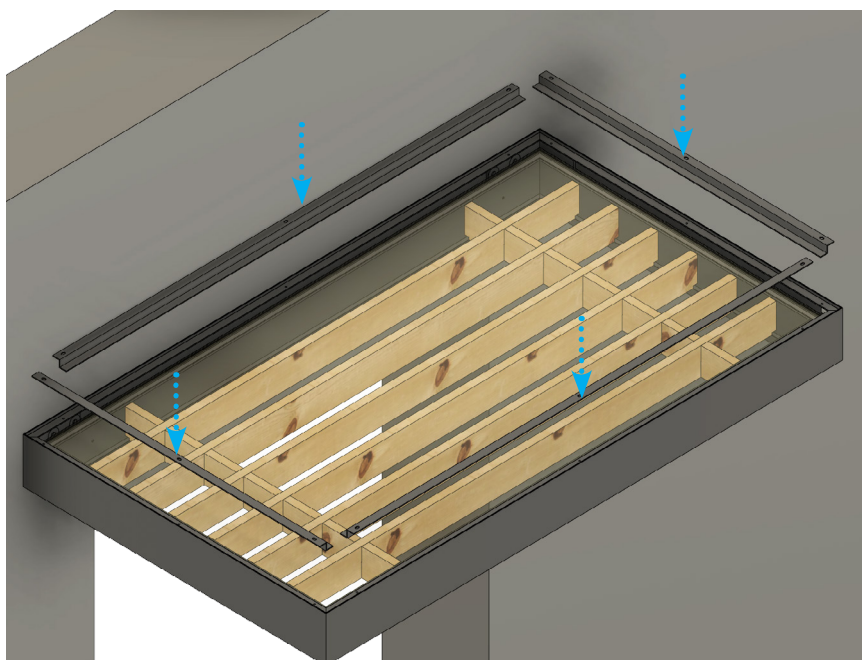


Legen Sie die Glasplatte auf den Innenrahmen.

Place the glass plate on the inner frame.

Placez la plaque de verre sur le cadre intérieur.

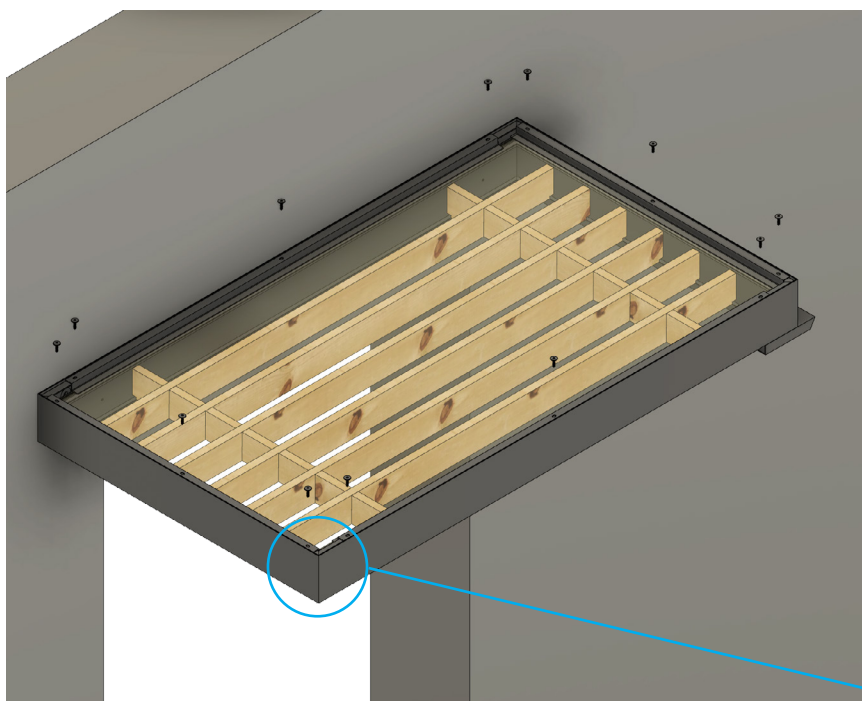




Legen Sie die Z-Profile oben auf das Glas.  
Beachten Sie hierbei den Sitz der Löcher.

Place the Z-profiles on top of the glass. Pay attention to the position of the holes.

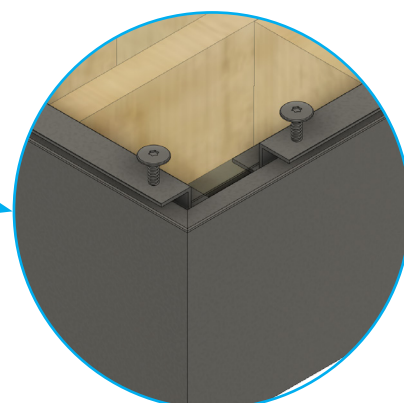
Placez les profils Z sur le dessus du verre. Veillez à ce que les trous soient bien positionnés.



Verschrauben Sie die Z-Profile mit dem Außenrahmen.

Screw the Z-profiles to the outer frame.

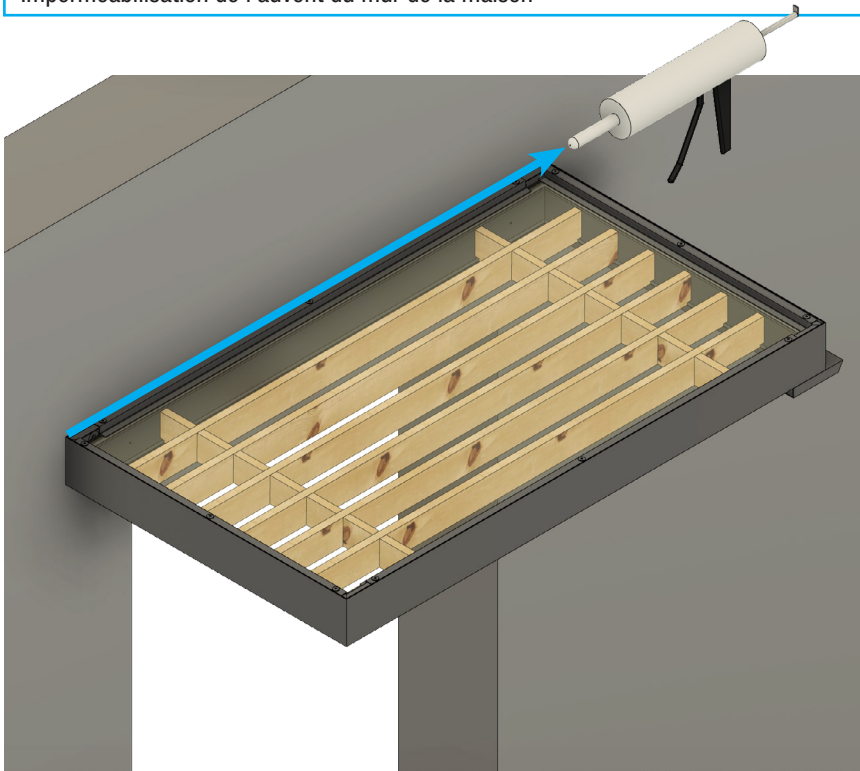
Visser les profilés en Z au cadre extérieur.



## Abdichtung Hauswand Vordach

Waterproofing house wall canopy

Imperméabilisation de l'auvent du mur de la maison



Setzen Sie an der hinteren Oberkante eine Silikonfuge.

Place a silicone joint at the rear upper edge.

Placez un joint de silicone sur le bord supérieur arrière





Produktübersicht / Overview of product range / Gamme de produits



**Hohlkammerplatten**  
Twinwall sheets



**Profilplatten**  
Profile plates



**Vordächer**  
Canopies



**Terrassendächer**  
Terrace roofs



**Paneele**  
Twinwall panels



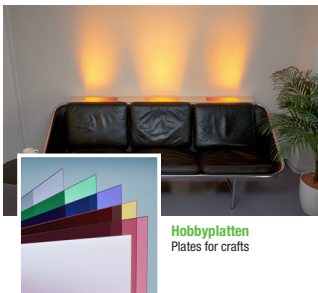
**Ebene Platten**  
Polystyrene sheets



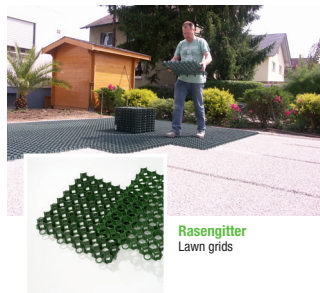
**Bitumenwellplatten**  
Corrugated bitumen sheets



**Noppenbahn**  
Dimpled Membrane



**Hobbyplatten**  
Plates for crafts



**Rasengitter**  
Lawn grids



**Gartenprodukte**  
Garden products

... und vieles mehr!  
... and much more!



**Gutta Werke GmbH**  
Bau- und Heimwerkerprodukte  
Bahnhofstraße 51-57  
D-77746 Schutterwald  
Telefon 0781 6090  
Telefax 0781 6093200  
info@gutta.com

[www.gutta.com](http://www.gutta.com)



[www.scobalit.de](http://www.scobalit.de)

**Scobalitwerk Wagner GmbH**  
Zürnkamp 27  
D-21217 Seevetal-Meckelfeld  
Telefon 040 2190210  
Telefax 040 70011446  
seevetal@scobalit.de

**Scobalitwerk Wagner GmbH**  
Fichtenstraße 18  
D-56584 Anhausen  
Telefon 02639 962570  
Telefax 02639 962571  
anhausen@scobalit.de

**Scobalitwerk Wagner GmbH**  
Hermann-Ilgen-Straße 7  
D-04808 Wurzen  
Telefon 03425 814708  
Telefax 03425 814709  
wurzen@scobalit.de

**Scobalitwerk Wagner GmbH**  
Industriepark 3  
D-97273 Kürnach  
Telefon 09367 98440  
Telefax 09367 984429  
kuernach@scobalit.de

**Scobalitwerk Wagner GmbH**  
Bahnhofstraße 51-57  
D-77746 Schutterwald  
Telefon 0781-9907900  
Telefax 0781-6093207  
offenburg@scobalit.de