

# Nadstrešnica za vrata Guttavordach VD

**gulta**<sup>®</sup>

š.: 7700156  
š.: 7700153

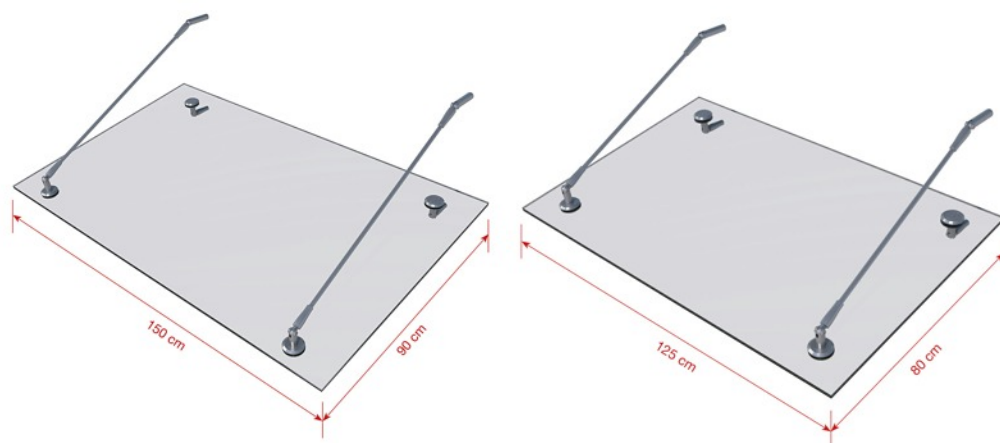
**HR** Upute za ugradnju

MADE  
IN  
GERMANY

## Važne preporuke!

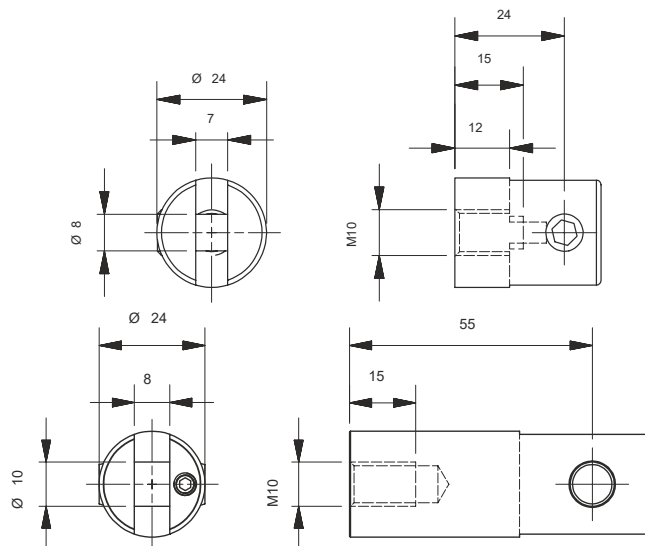
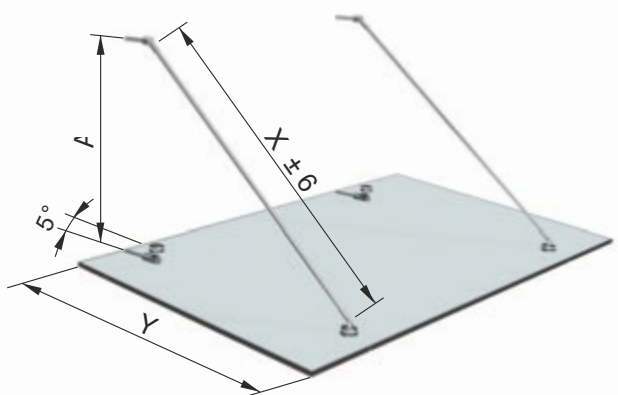
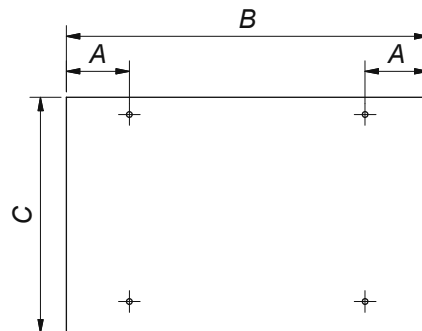
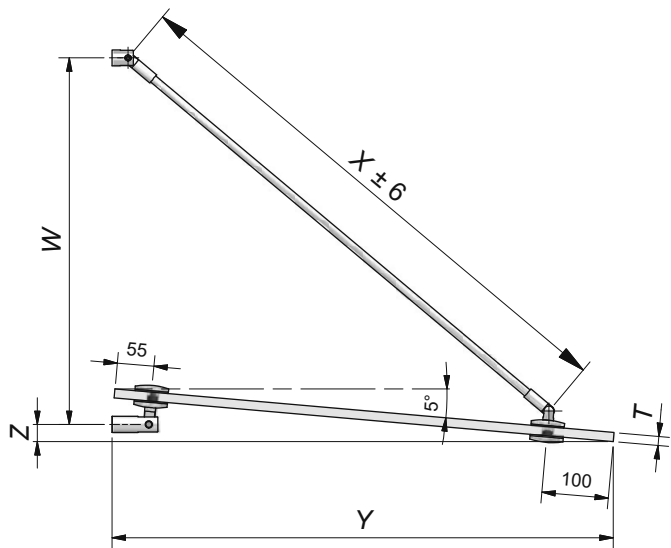
**HR**

- Prije montaže detaljno proučite upute za montažu i provjerite pošiljku za moguće neispravne dijelove ili oštećenje tijekom prijevoza. Provjerite pošiljku, jer se ne možemo preuzeti odgovornost za eventualno oštećenje već montiranih proizvoda.
- Provjerite prije montaže: sadržaj pošiljke, dimenzije i eventualne razlike u boji.
- Proizvodi / dijelovi ra eni po željenoj mjeri ne mogu se zamijeniti.
- Preporuka: ugradnju trebaju izvršiti najmanje dvije osobe.
- Ne mogu se prihvatiti nikakva jamstvena potraživanja za dijelove koji su podložni trošenju nakon jamstvenog razdoblja.
- Dizajn je podložan izmjenama.




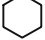


**gulta**<sup>®</sup>

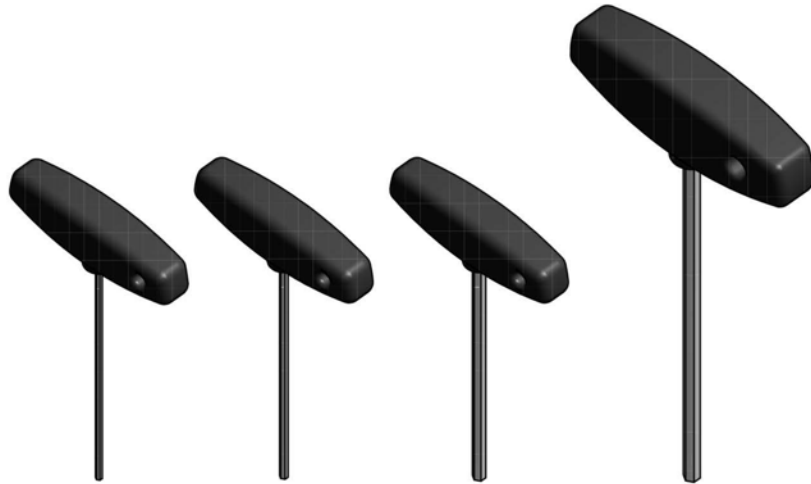
# Skica za nadstrešnicu Guttavordach VD ( 800 x 1250mm i 900 x 1500mm )



Oznaka/Model	800 x 1250 mm	900 x 1500 mm
T	13,52 mm	13,52 mm
W	478 mm	661 mm
X	822 mm	1018 mm
Y	801 mm	901 mm
Z	30 mm	39 mm
Nagib	5°	5°
A	200 mm	200 mm
B	1250 mm	1500 mm
C	800 mm	900 mm

Potreban alat, imbus ključevi (nije uključen u kompletu)

-  2 mm
-  2,5mm
-  4 mm
-  5 mm



Sadržaj:



2x



2x



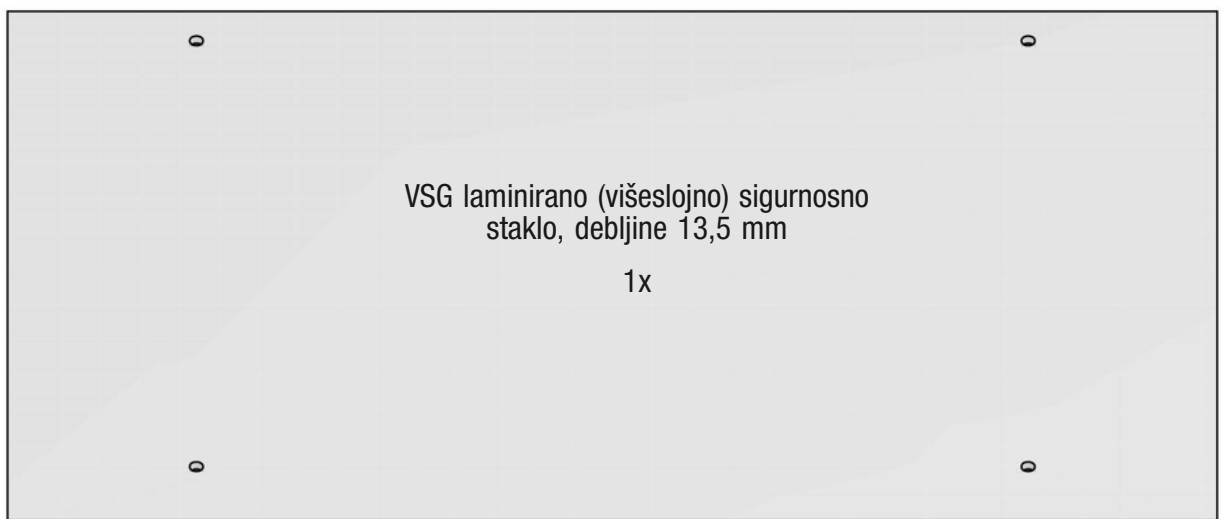
2x



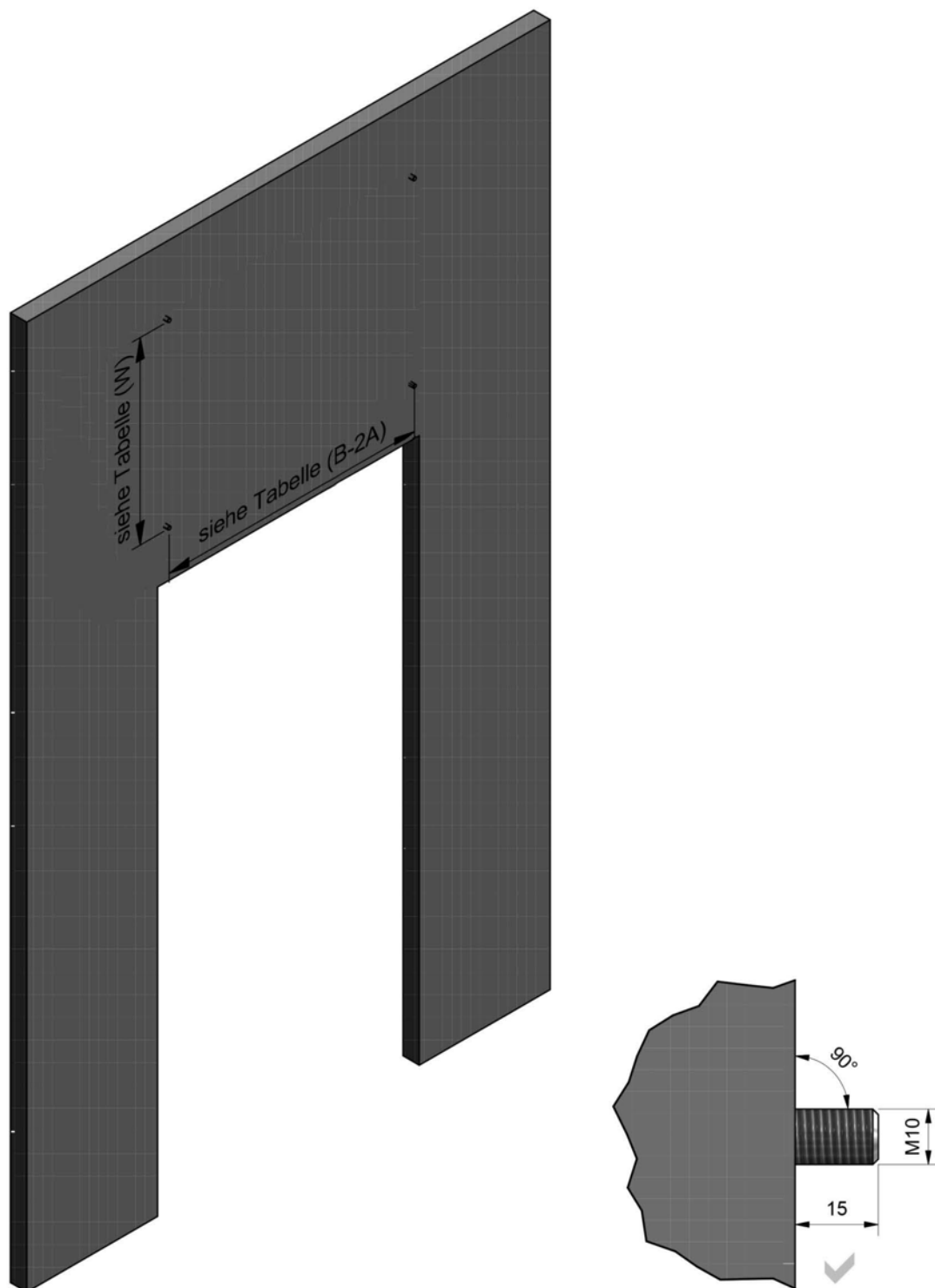
2x



2x



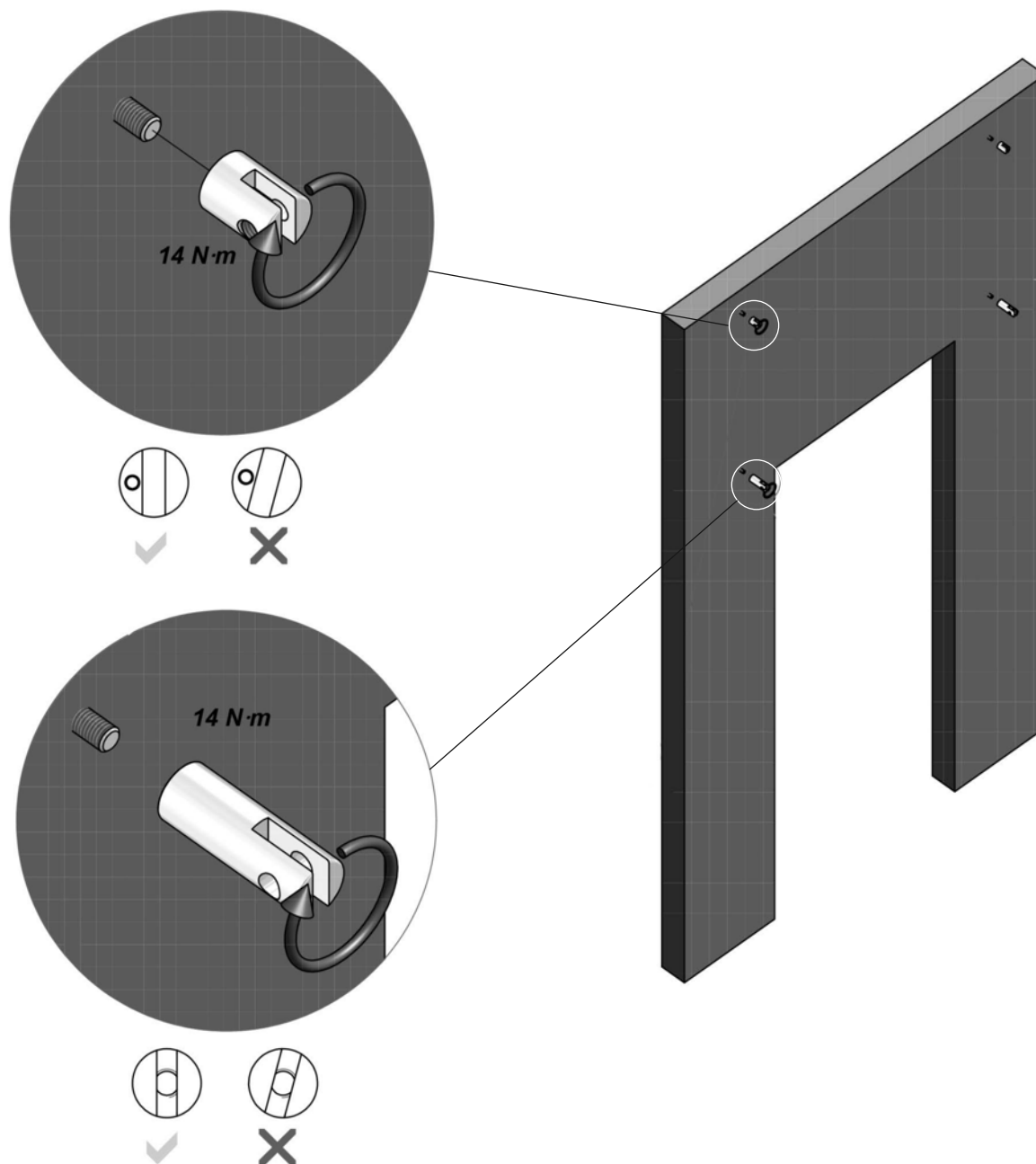
## Pričvrstite navojne šipke



Prema gornjem nacrtu usidrite u zid navojne šipke M10. Navojne šipke nisu uključene u komplet.

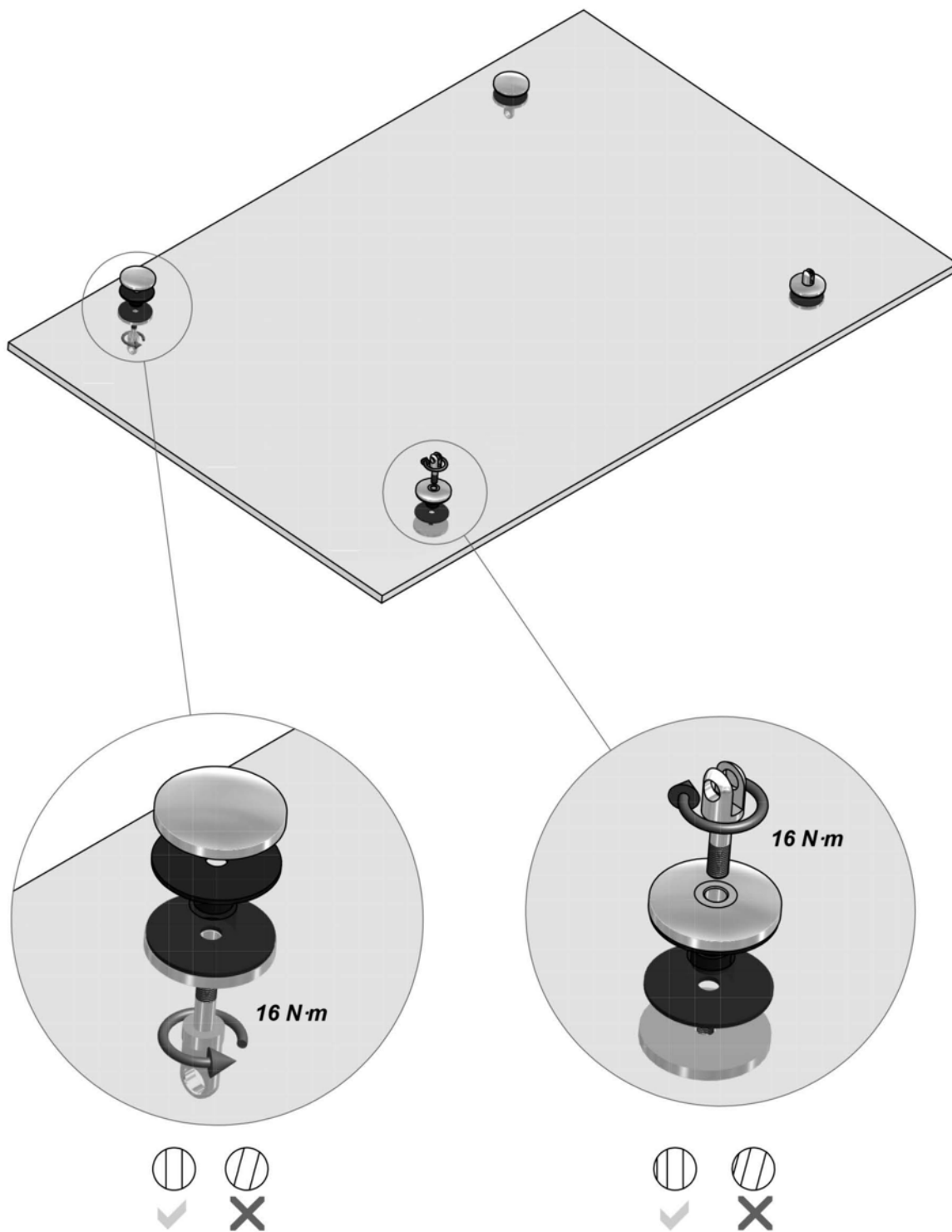
Vodite računa da je navojna šipka dovoljno učvršćena u noseći zid - dubina pričvršćivanja ovisi od vrste zida i očekivanom opterećenju s obzirom na lokaciju (snijeg i vjetar).

## Pričvrstite navojne šipke



Na postavljene navojne šipke (M10), pričvrstite zidne nosače.  
Obratite pažnju na vertikalno poravnanje nosača -- udubljenje na nosačima treba biti paralelno sa staklom.

# Pričvrstite točkaste nosače

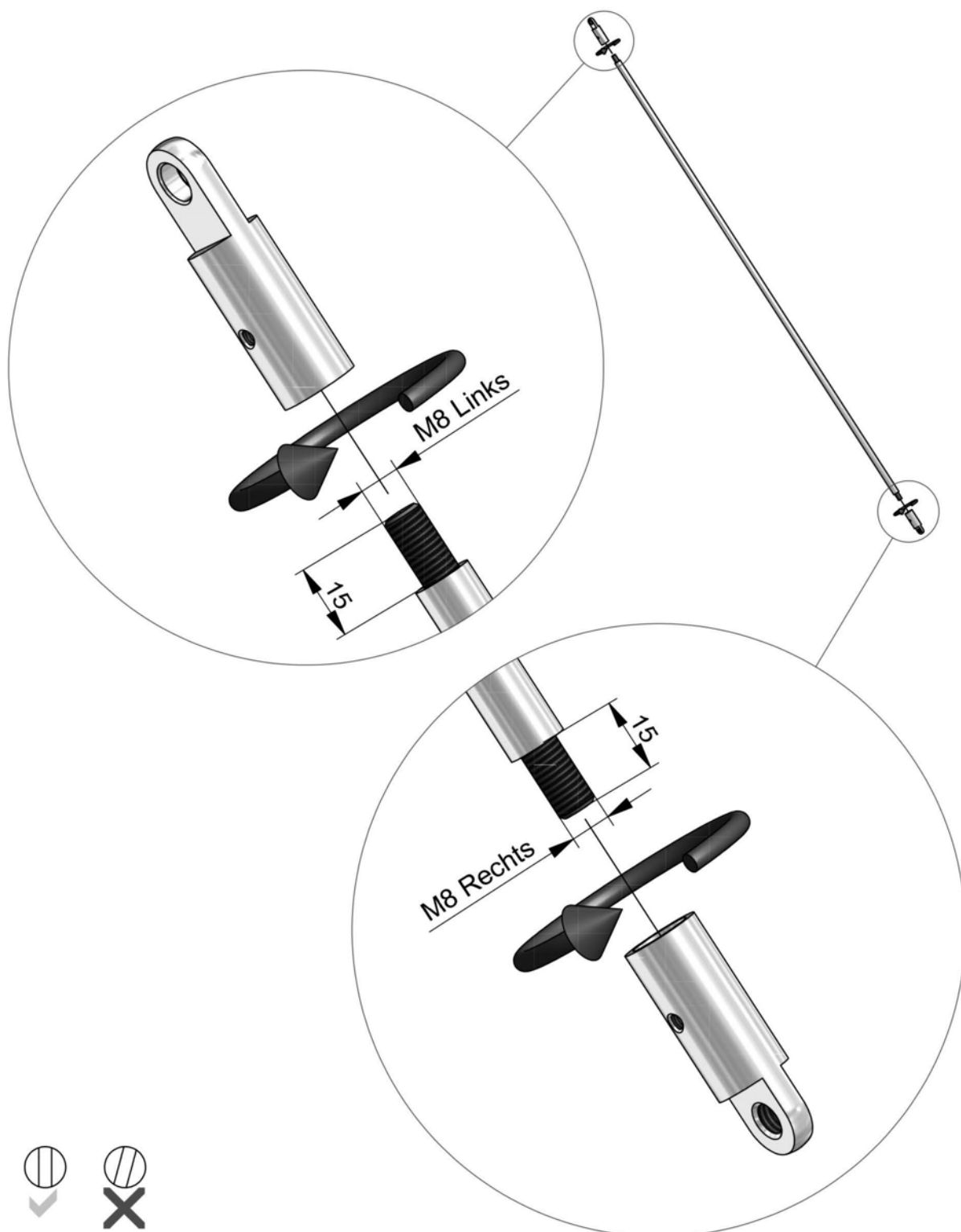




## Postavljanje potpornih šipki

Duljina potporne (zatezne) šipke može se prilagoditi.

Da biste to učinili, okrenite sastavne kape u potrebnom smjeru. Provjerite postoji li dovoljna dubina navoja u svim spojnim vezama.

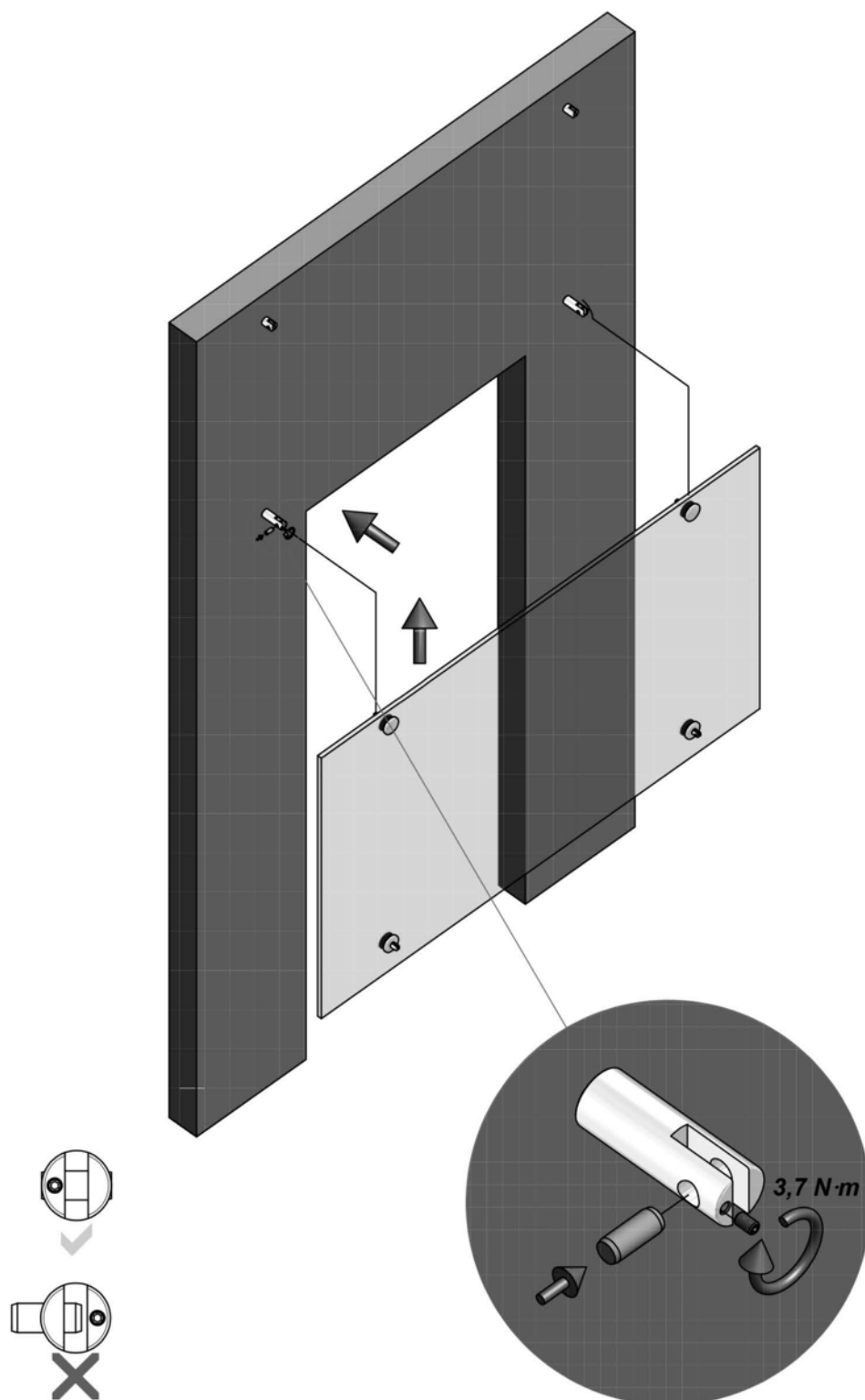


## Objesite staklo

Staklo se vješa na pričvršćene zidne nosače.

Pripazite da staklo ne udari u zid kako ne bi došlo do oštećenja.

Točkasti držač drži se pomoću cilindričnog štifta i pomoću vijka osigurava od pada (pogledajte detalje na slici).

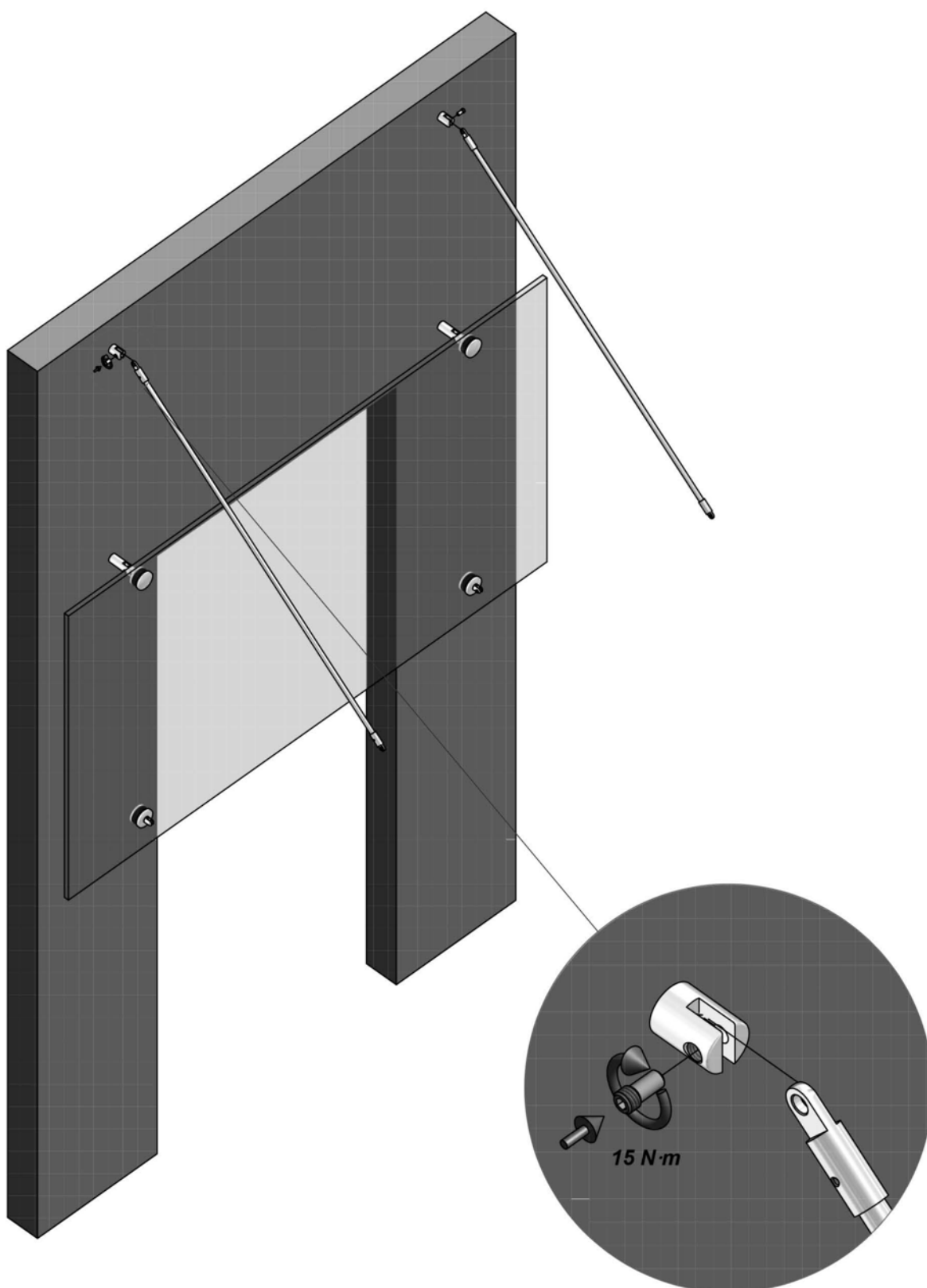




## Potporne (zatezne) šipke

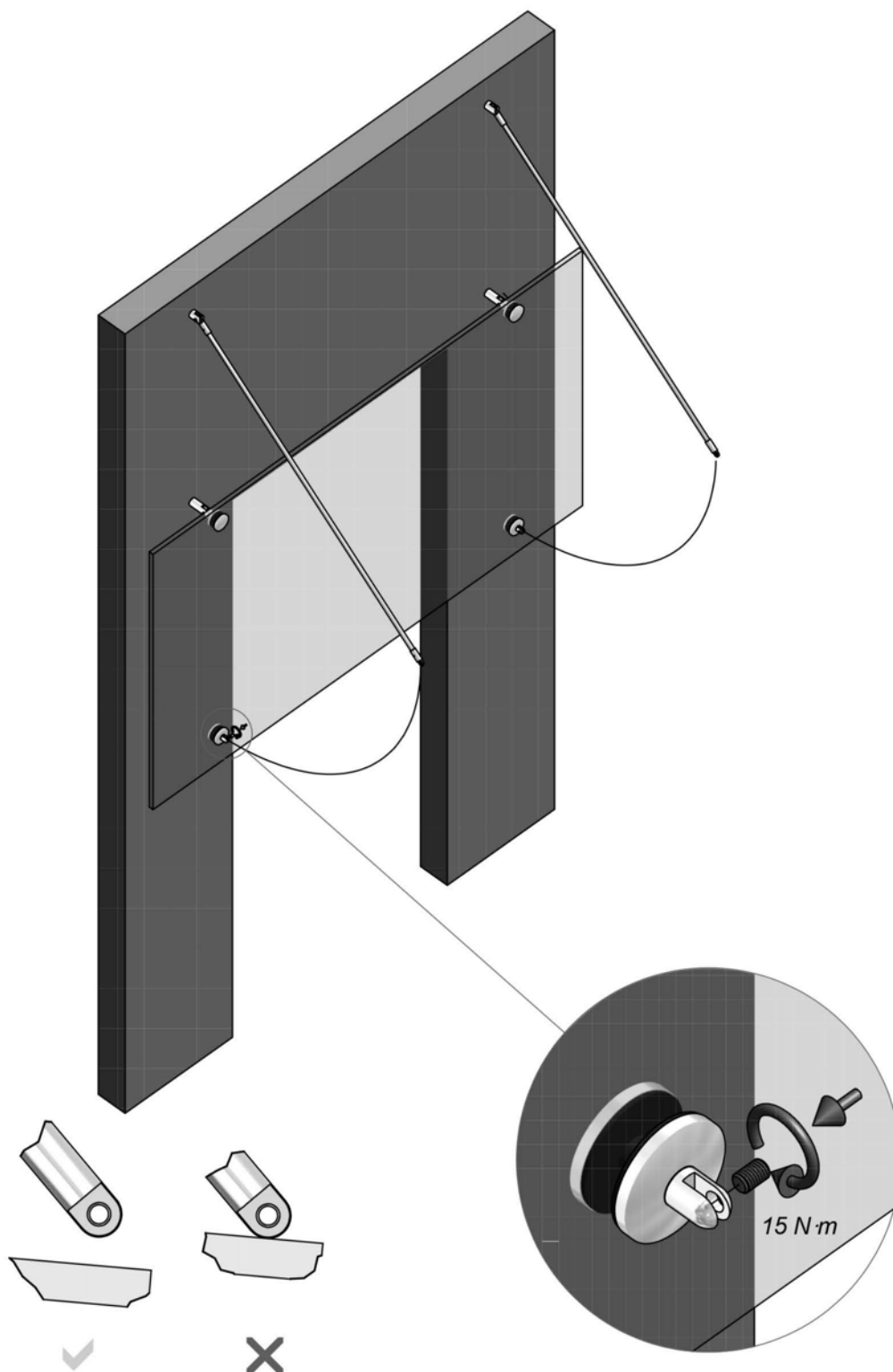
Objesite potporne (zatezne) šipke u gornje nosače.

Obratite pozornost da šipke ne udare u staklo.

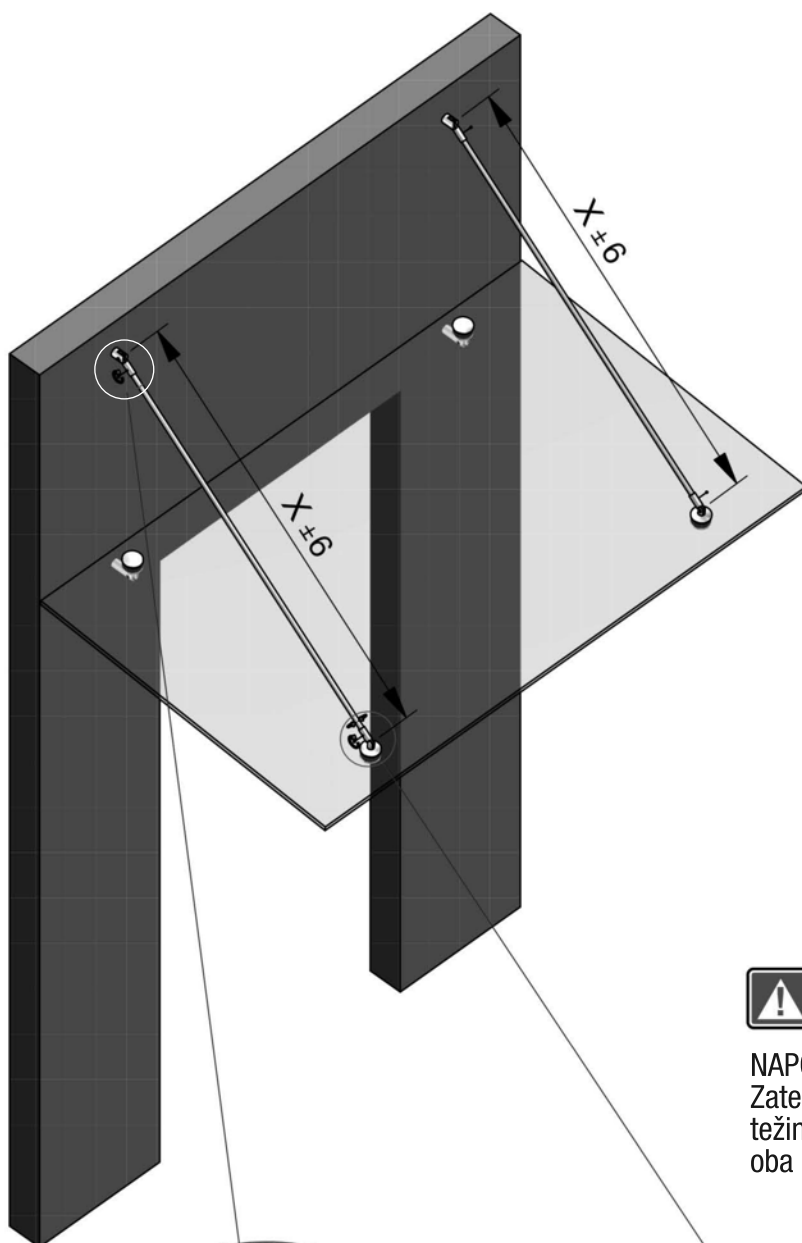


## Pričvrščivanje prednjih točkastih nosača na staklu sa zateznom šipkom

Zakrenite staklo prema gore i pričvrstite prednje točkaste nosače na staklu sa zateznom šipkom. Kada okrećete staklo, molimo vas držite šipke tako da ne oštete staklo.



## Zatezanje potporne šipke



**⚠ ACHTUNG**

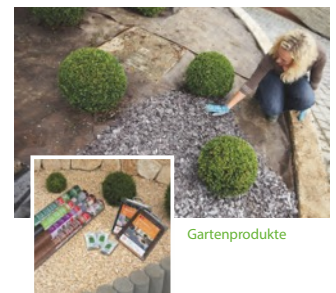
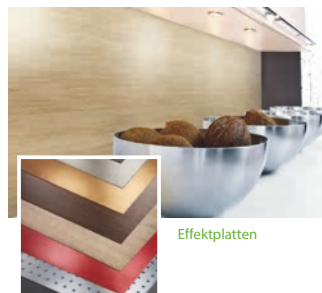
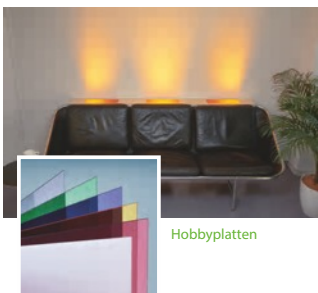
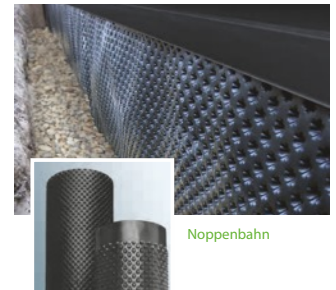
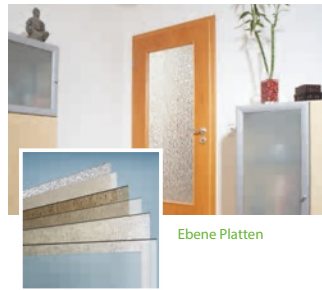
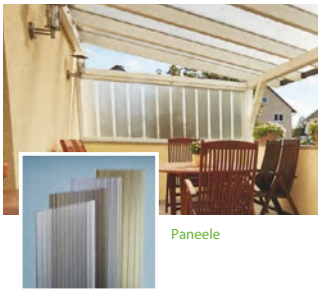
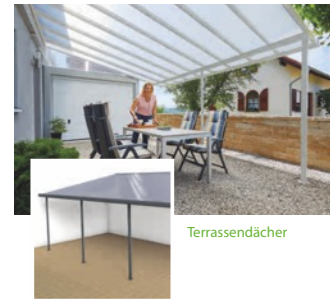
**NAPOMENA:**  
Zategnite zatezne šipke tako da je težina ravnomjerno raspoređena na oba dvije strane!



**Pažnja:** Nehrđajući čelik se mora redovito održavati. Koristite prikladno sredstvo za njegu/čišćenje kako biste dugoročno zaštilili nosače.

Po potrebi povucite između zida i stakla neutralni silikon ili poliuretanski kit.

## Produktübersicht / Product range / Gamme de produits / Asortiman



**gutta**®

Gutta Hrvatska d.o.o.  
Sjedište: Frana Kurelca 3, Varaždin, Hrvatska  
OIB: 53519058242  
Telefon: 01 / 240 97 97  
GSM:099/2115500  
www.guttashop.hr | www.gutta.hr  
info@gutta.hr

[www.guttashop.hr](http://www.guttashop.hr)