

 Upute za sastavljanje

 Assambly instructions

Šifre: 4289103 / 4289106



Wichtige Hinweise!



- Vor der Montage bitte Montageanleitung genauestens durchlesen und Produkt auf evtl. Transportschäden bzw. Fehler überprüfen.
- Prüfen Sie vor dem Einbau ob Typ, Maß und Farbe übereinstimmen.
- Maßanfertigungen sind von Umtausch ausgeschlossen.
- Das Hochbeet darf nur für den vorgeschriebenen Zweck verwendet werden, andernfalls erlischt der Produkthaftungsanspruch.
- Technische Änderungen an der Konstruktion vorbehalten.

Important Recommendations!



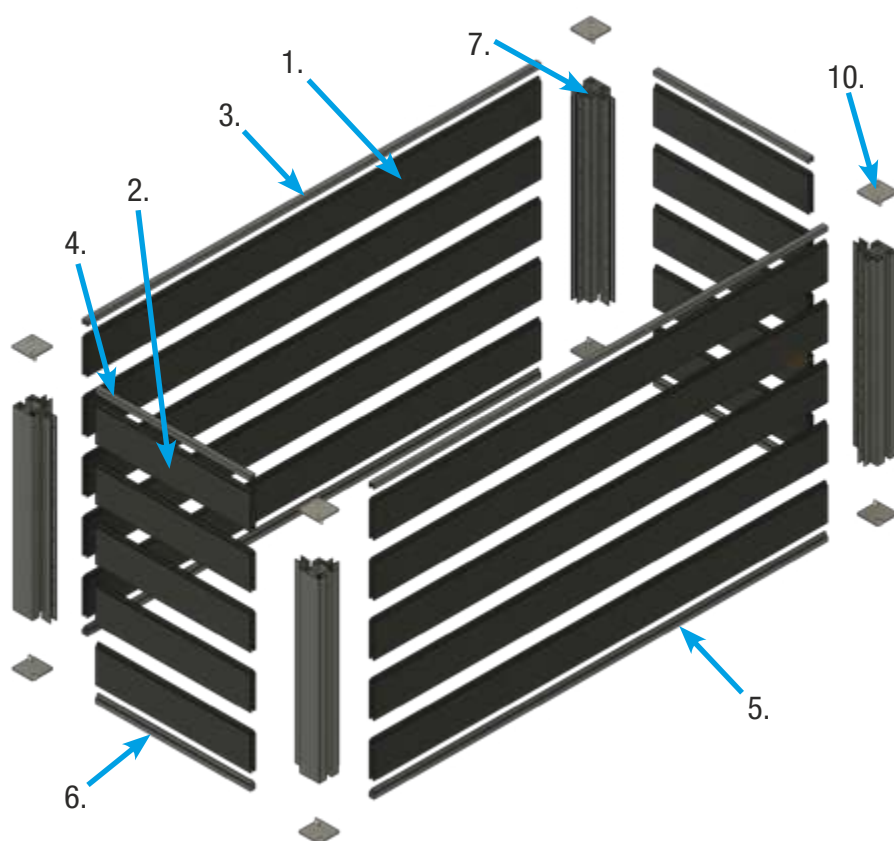
- Before assembly, please read the assembly instructions carefully and check the product for any transport damage or faults.
- Before installation, check whether type, dimension and colour match.
- Custom-made products are excluded from exchange.
- The raised bed may only be used for the prescribed purpose, otherwise the product liability claim expires.
- Design subject to change without notice.

• Važno



- Preporuke!
- Prije montaže pažljivo pročitajte upute za montažu i provjerite ima li na proizvodu oštećenja od transporta.
- Prije ugradnje provjerite odgovaraju li tip, dimenzija i boja.
- Proizvodi izrađeni po narudžbi isključeni su iz zamjene.
- Visoka gredica smije se koristiti samo u propisane svrhe, u protivnom prestaje pravo na odgovornost za proizvod.
- Dizajn podložan promjenama bez

| Br. No. | Opis Designation | Komada Quantity |
|---------|---|-----------------|
| 1. | WPC paneli 1850 mm WPC Plank 1850 mm | 10 x |
| 2. | WPC paneli 634 mm WPC Plank 634 mm | 10 x |
| 3. | Završni profil gornji 1850 mm End strip top 1850 mm | 2 x |
| 4. | Završni profil gornji 634 mm End strip top 634 mm | 2 x |
| 5. | Završni profil dolje 1850 mm End strip bottom 1850 mm | 2 x |
| 6. | Završni profil dolje 634 mm End strip bottom 634 mm | 2 x |
| 7. | Stupovi Post | 4 x |
| 8. | Vijak M8 x 30 A2 Screw M8 x 30 A2 Vis M8 x 30 A2 | 16 x |
| 9. | Vijak 4,8 x 13 Screw 4,8 x 13 | 48 x |
| 10. | Poklopac Cover Plate | 4 x |
| 11. | Adapter profil Adapter profile | 8 x |
| 12. | Pričvrsna prečka Cross brace | 2 x |
| 13. | Vijak 6 x 30 Screw 6 x 30 | 4 x |

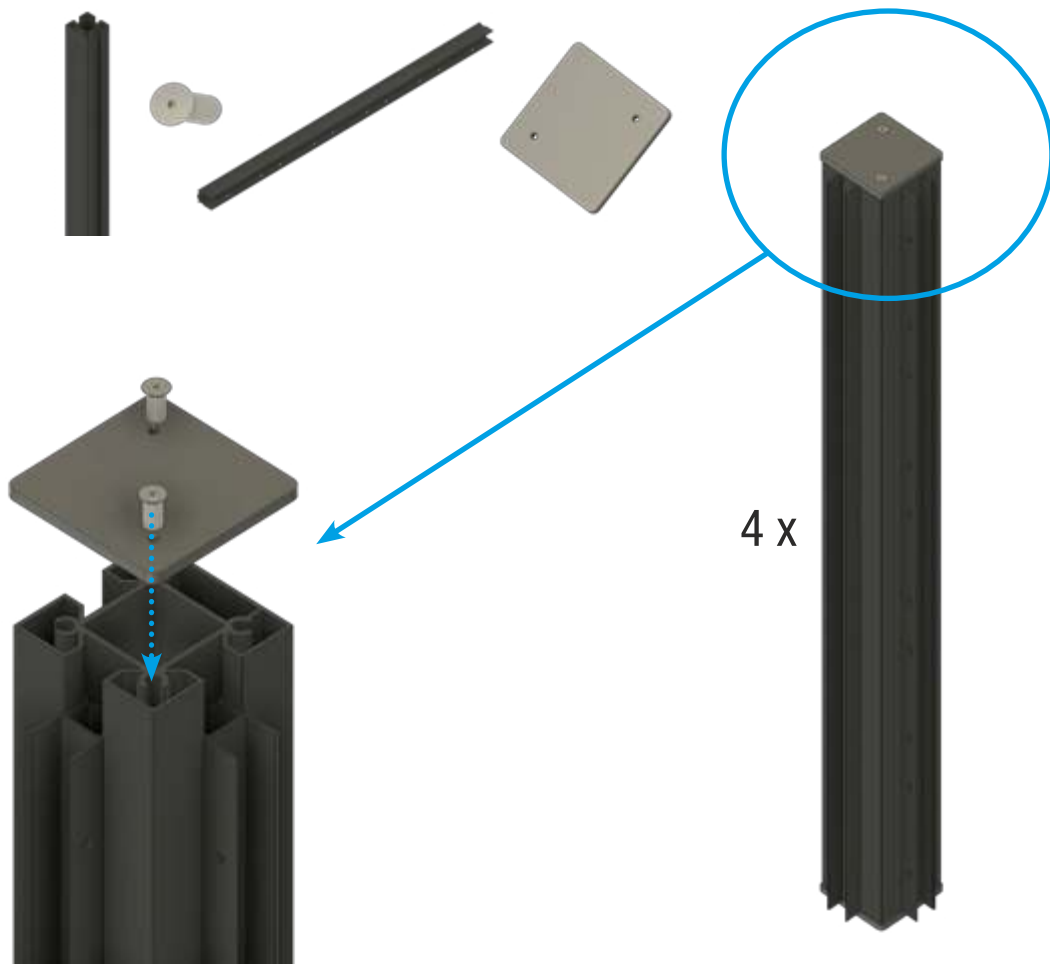


Alati: uključeni
 Imbus ključ: 5 mm
 Torx: TX 25

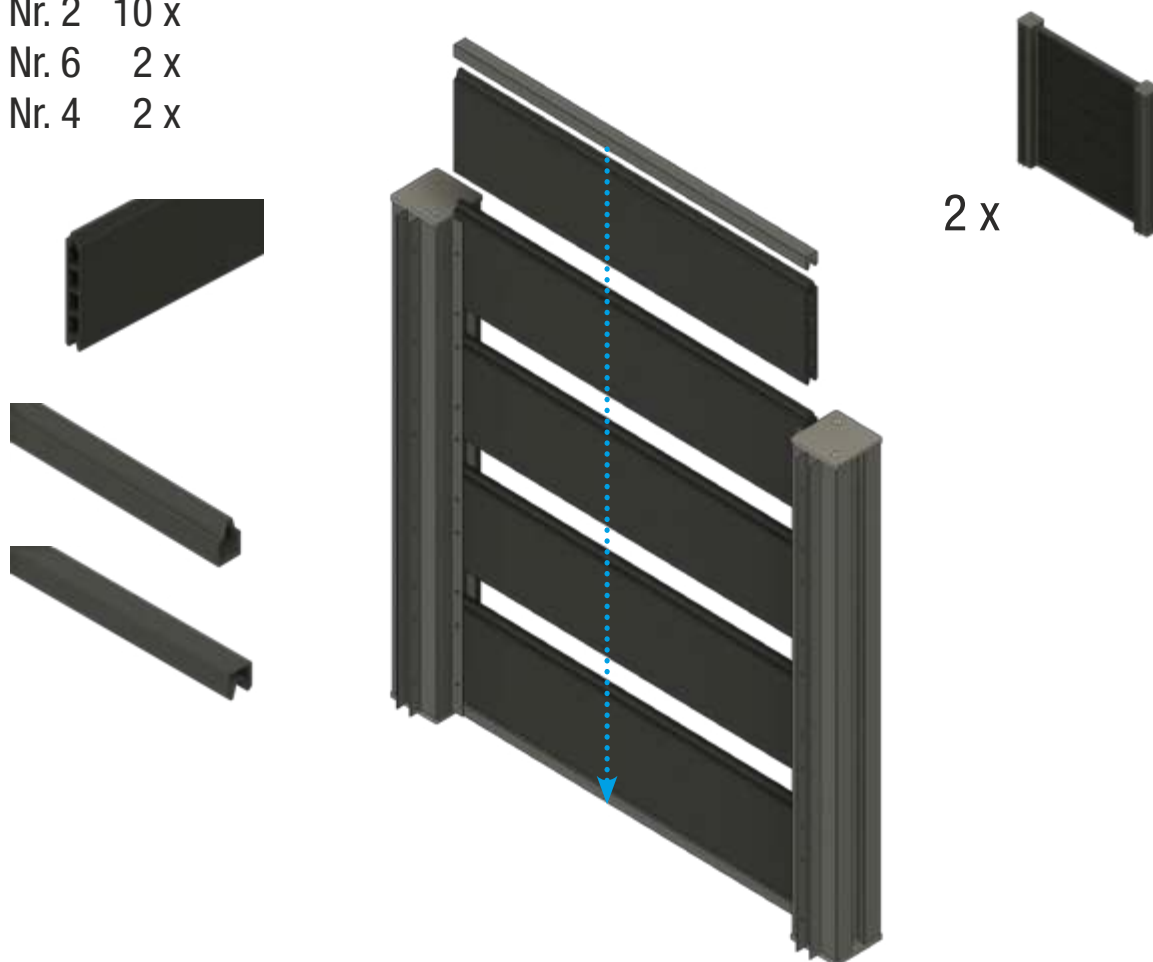
Tool: Included in delivery
 Hexagon socket: 5 mm
 Torx: TX 25

Outil: Inclus dans la livraison
 Douille hexagonale: 5 mm
 Torx: TX 25

- 1.
- Nr. 7 4 x
 - Nr. 8 8 x
 - Nr. 11 8 x
 - Nr. 10 4 x

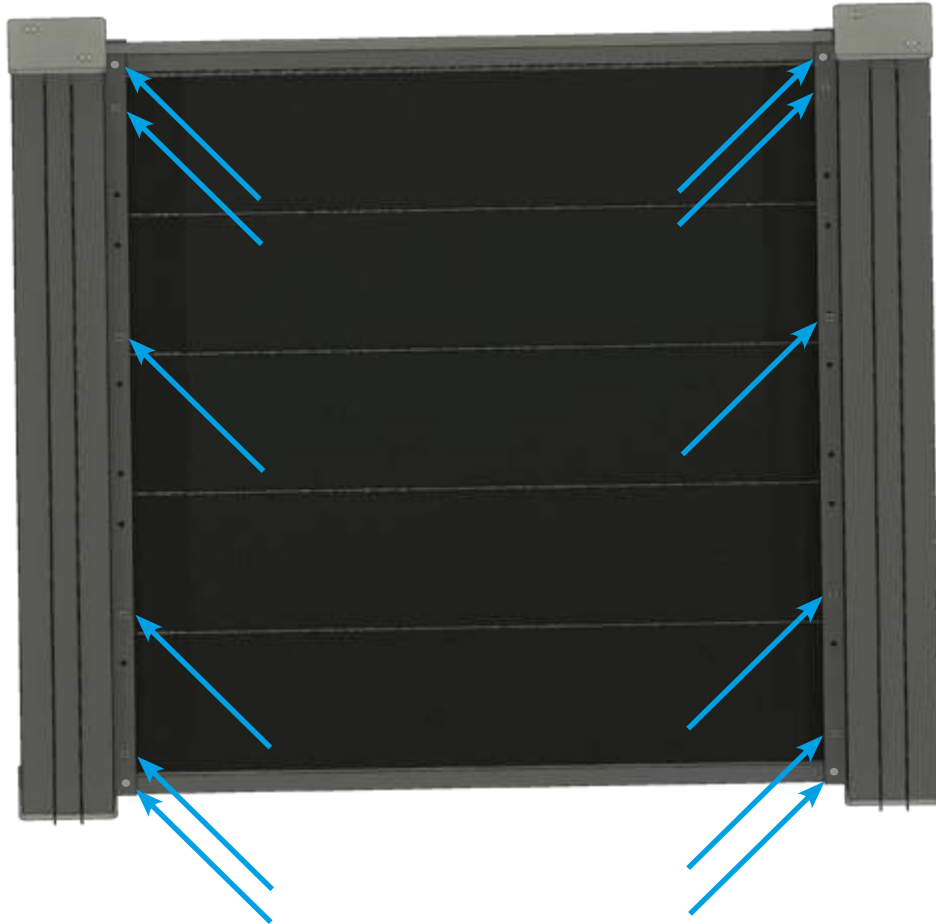


- 2.
- Nr. 2 10 x
 - Nr. 6 2 x
 - Nr. 4 2 x



3.

Nr. 9 24 x



2 x

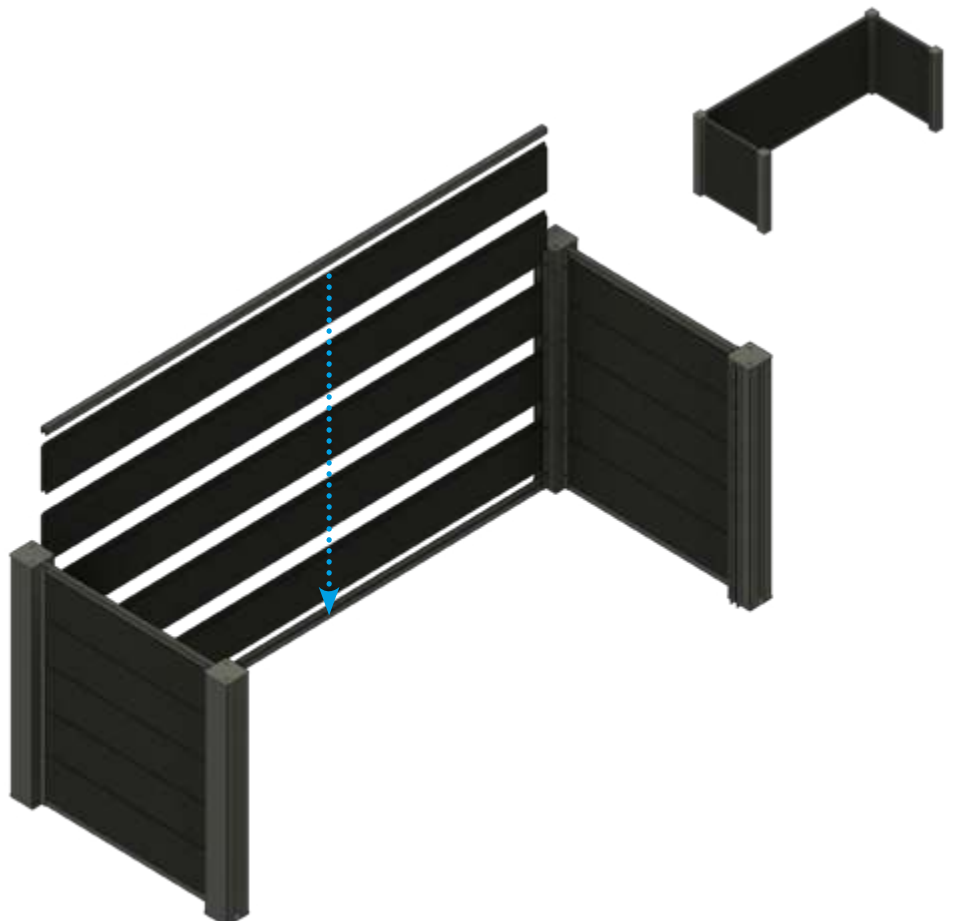



4.

Nr. 1 5 x

Nr. 5 2 x

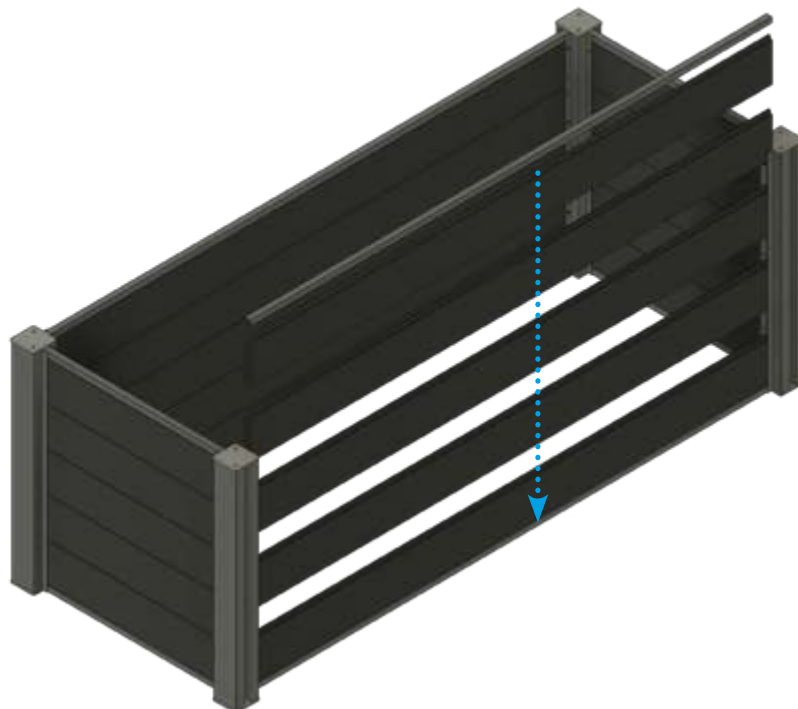
Nr. 3 2 x



5. Nr. 9 12 x 




6. Nr. 1 5 x
Nr. 5 2 x
Nr. 3 2 x



7. Nr. 9 12 x 

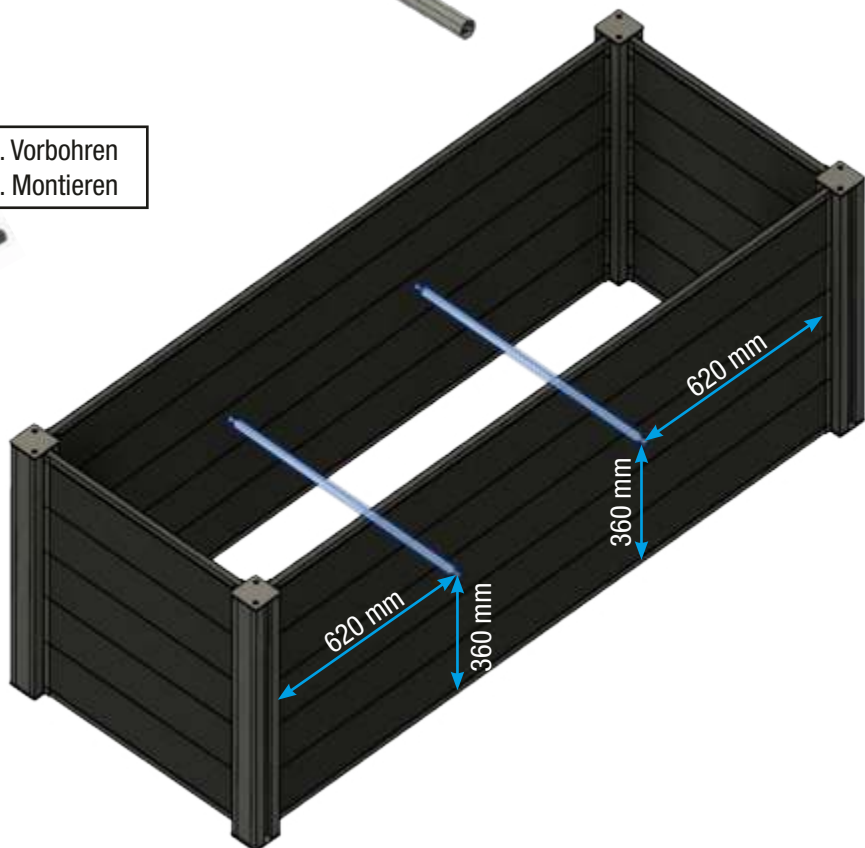


8. Nr. 13 4 x 

Nr. 12 2 x 



1. Vorbohren
2. Montieren

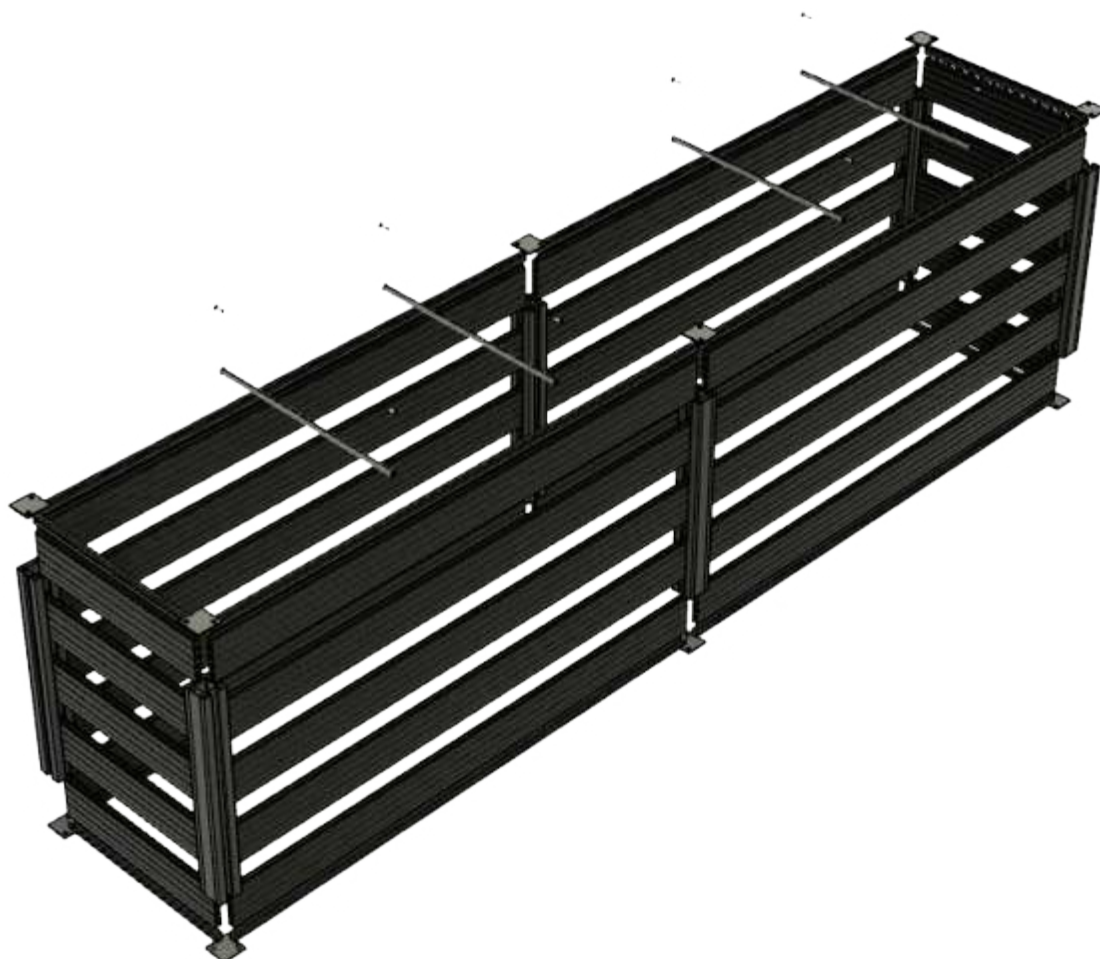


Za najbolje rezultate i najveću korist napunite gredicu za uzgoj bilja po ovim smjernicama:

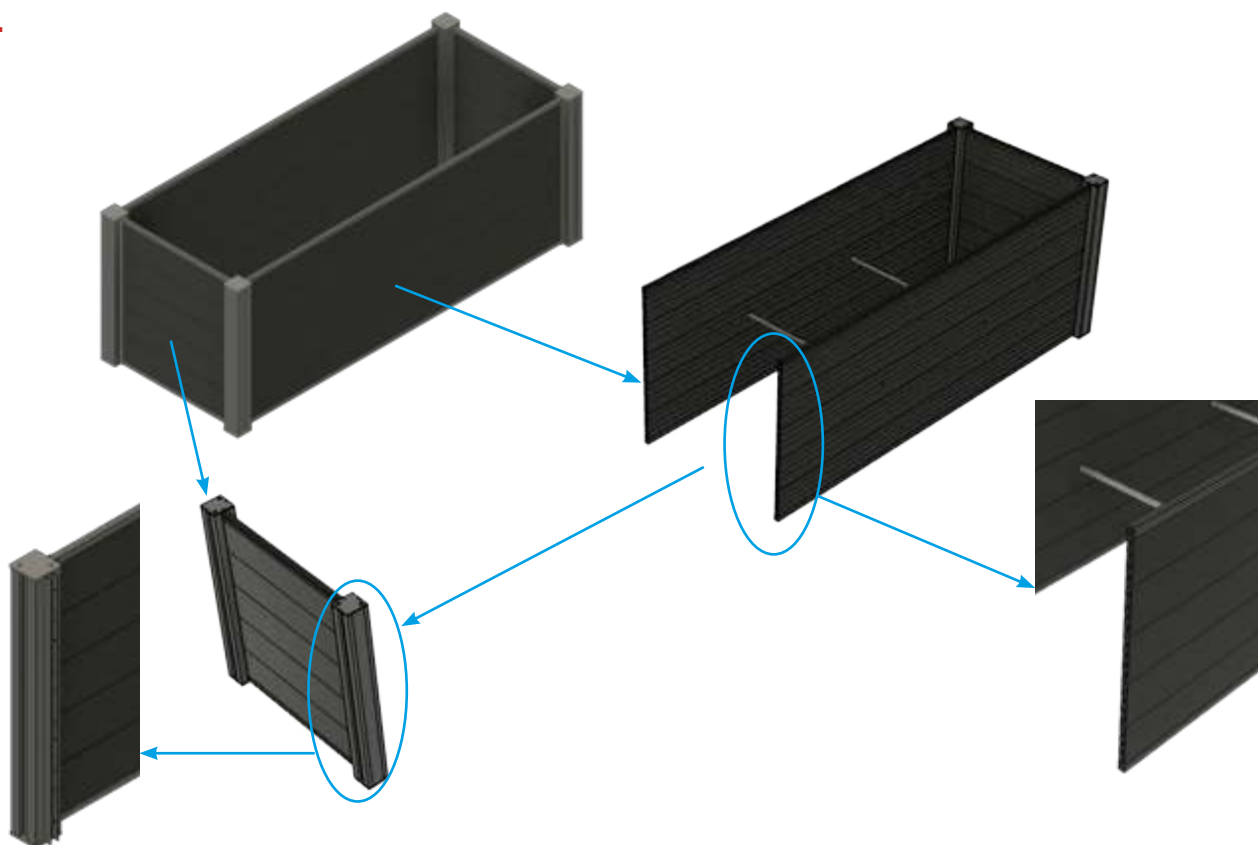
Fill raised bed correctly. Enclosed you will find a suggestion for filling the raised bed:



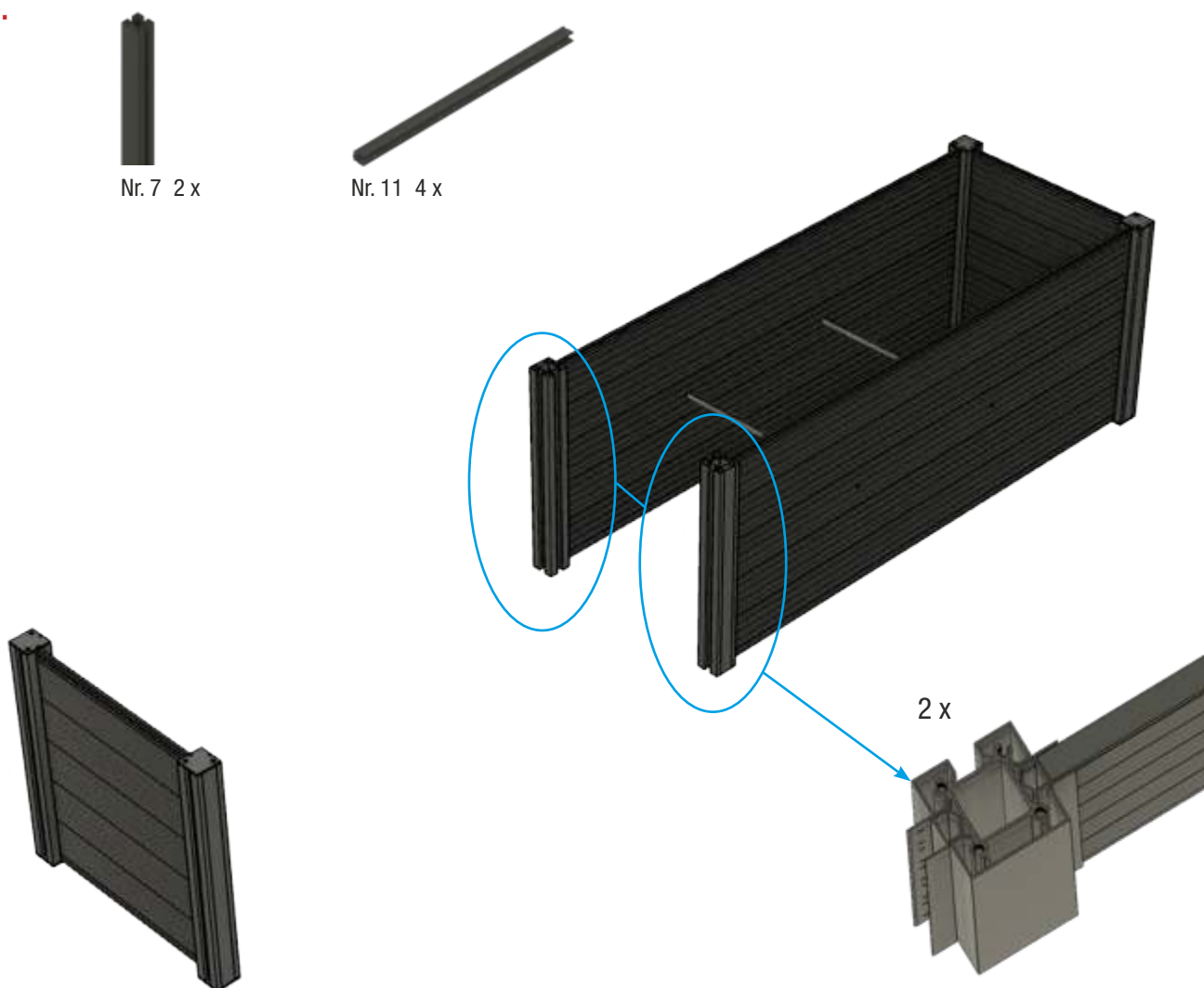
| Nr. No. N° | Opis Designation Désignation | | Komada Quantity |
|------------|---|---|-----------------|
| 1. | WPC paneli 1850 mm WPC Plank 1850 mm |  | 10 x |
| 3. | Završni profil gornji 1850 mm End strip top 1850 mm |  | 2 x |
| 5. | Završni profil dolje 1850 mm End strip bottom 1850 mm |  | 2 x |
| 7. | Stupovi Post Poste |  | 2 x |
| 8. | Vijak M8 x 30 A2 Screw M8 x 30 A2 |  | 8 x |
| 9. | Vijak 4,8 x 13 Screw 4,8 x 13 |  | 24 x |
| 10. | Poklopac Cover Plate |  | 4 x |
| 11. | Adapter profil Adapter profile |  | 4 x |
| 12. | Pričvrsna prečka Cross brace |  | 2 x |
| 13. | Vijak 6 x 30 Screw 6 x 30 |  | 4 x |



1.



2.



3.



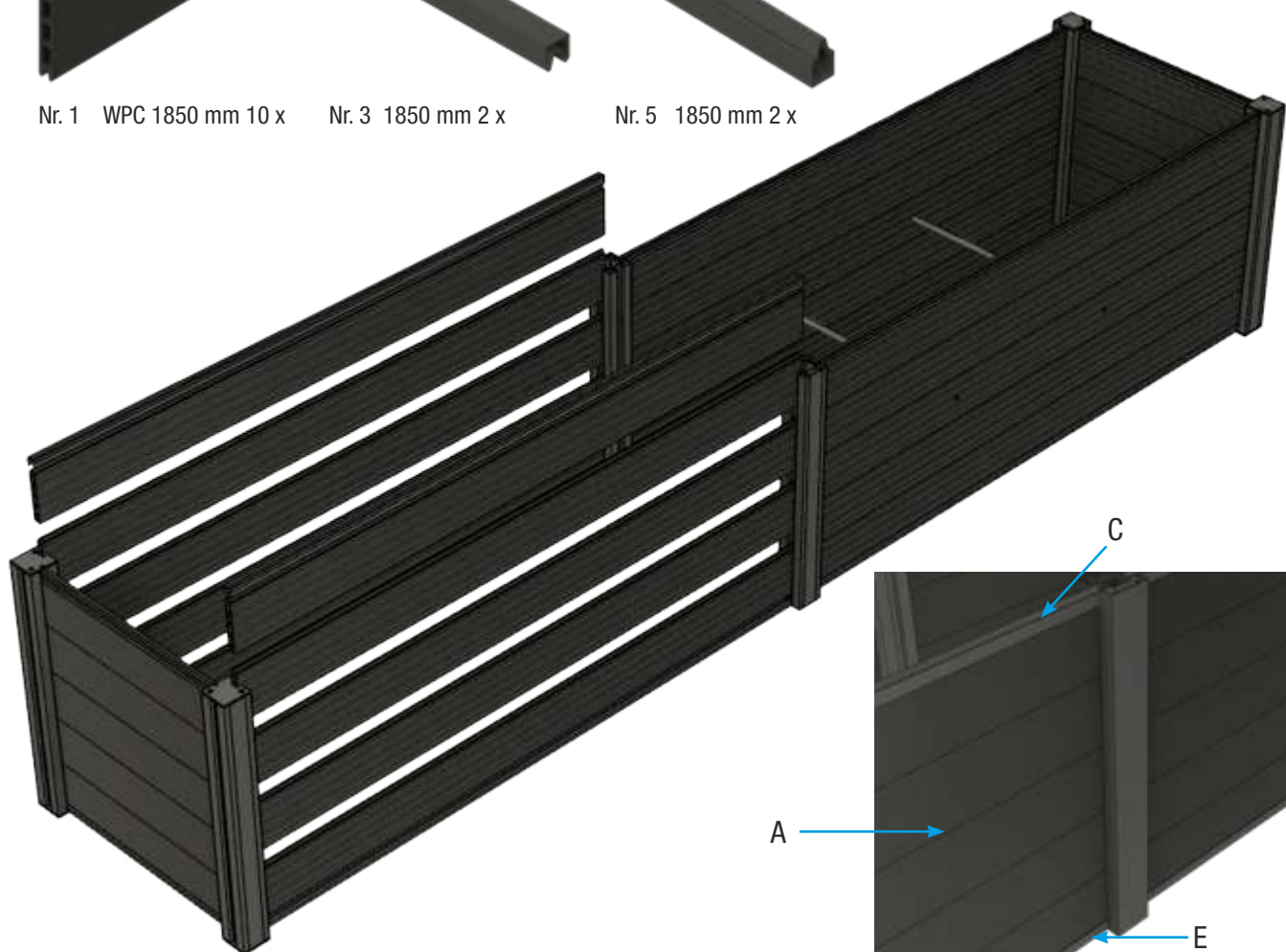
Nr. 1 WPC 1850 mm 10 x



Nr. 3 1850 mm 2 x

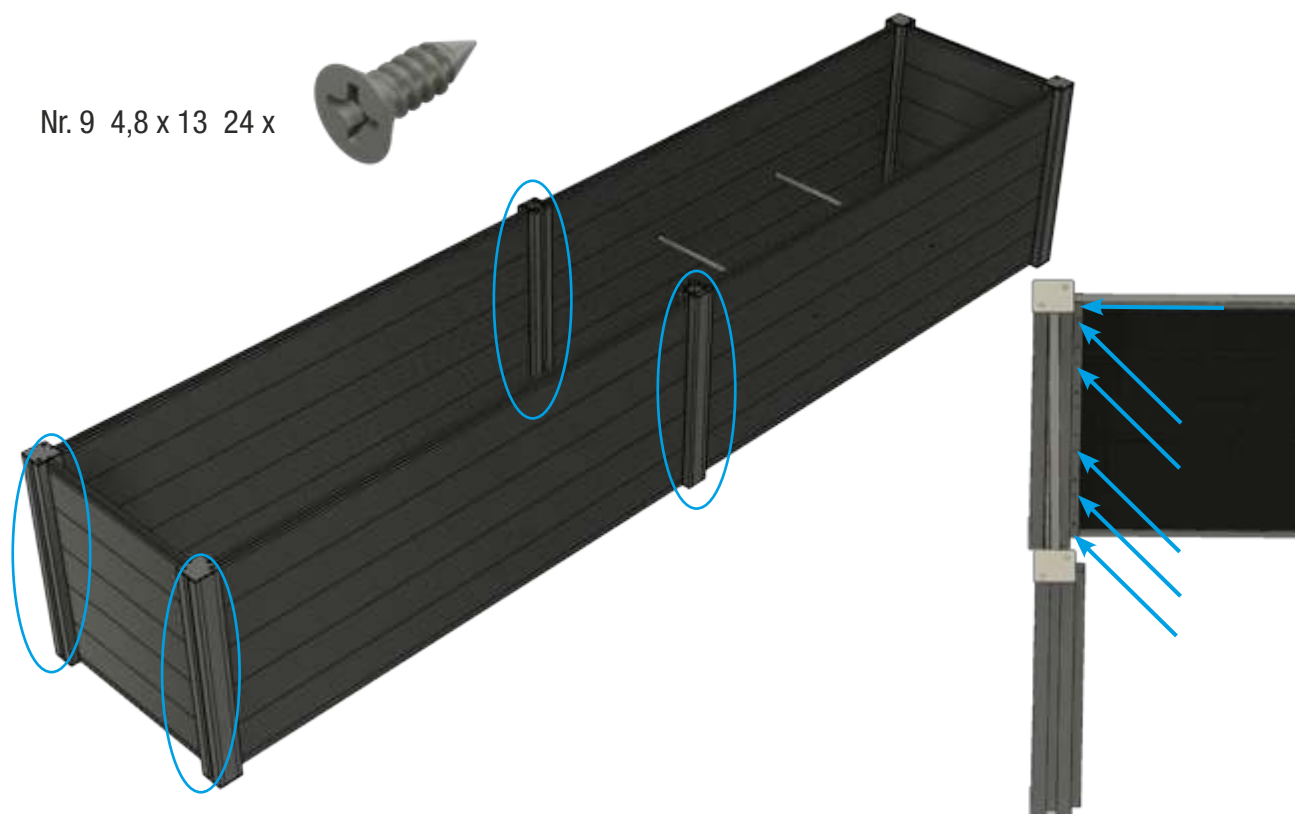


Nr. 5 1850 mm 2 x



4.

Nr. 9 4,8 x 13 24 x



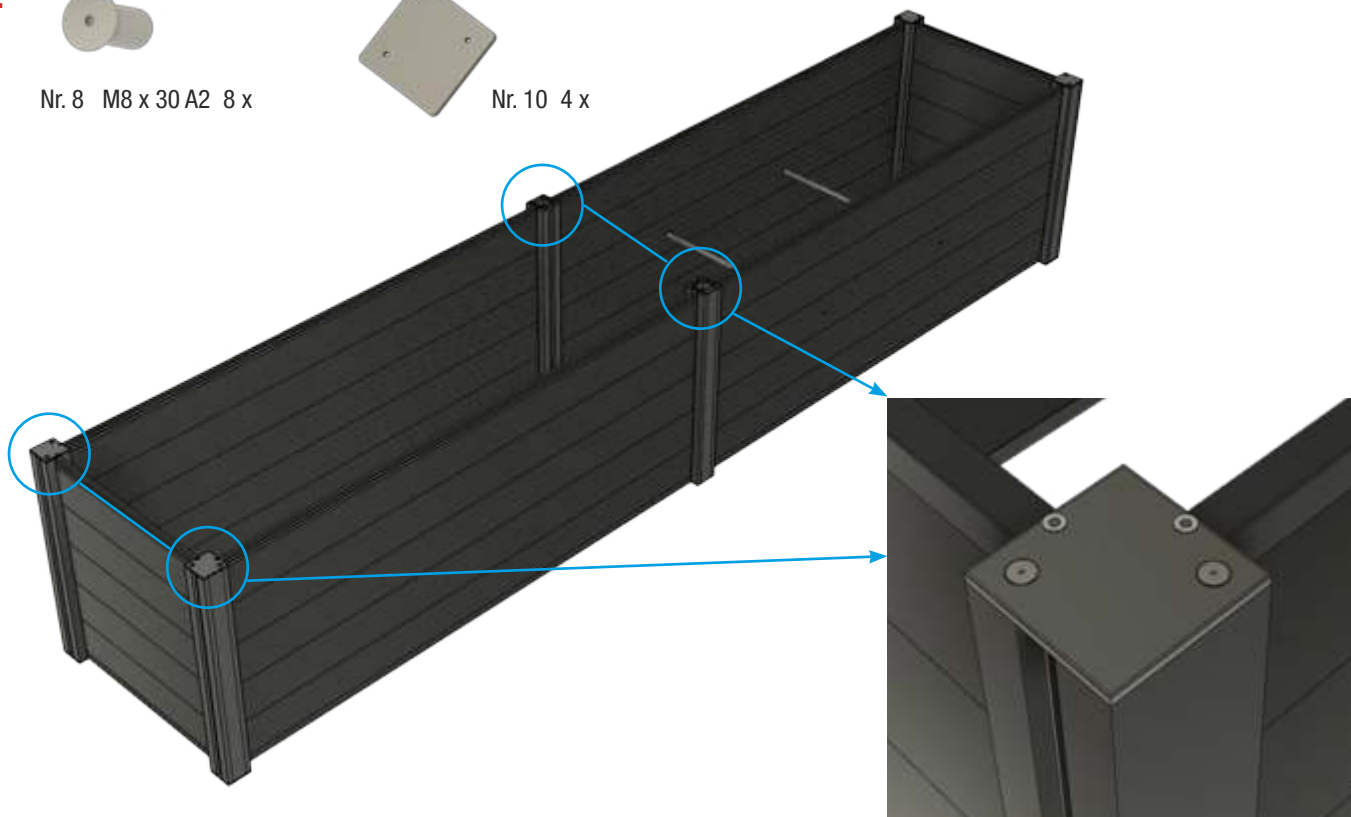
5.



Nr. 8 M8 x 30 A2 8 x

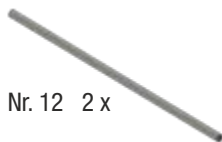


Nr. 10 4 x



6.

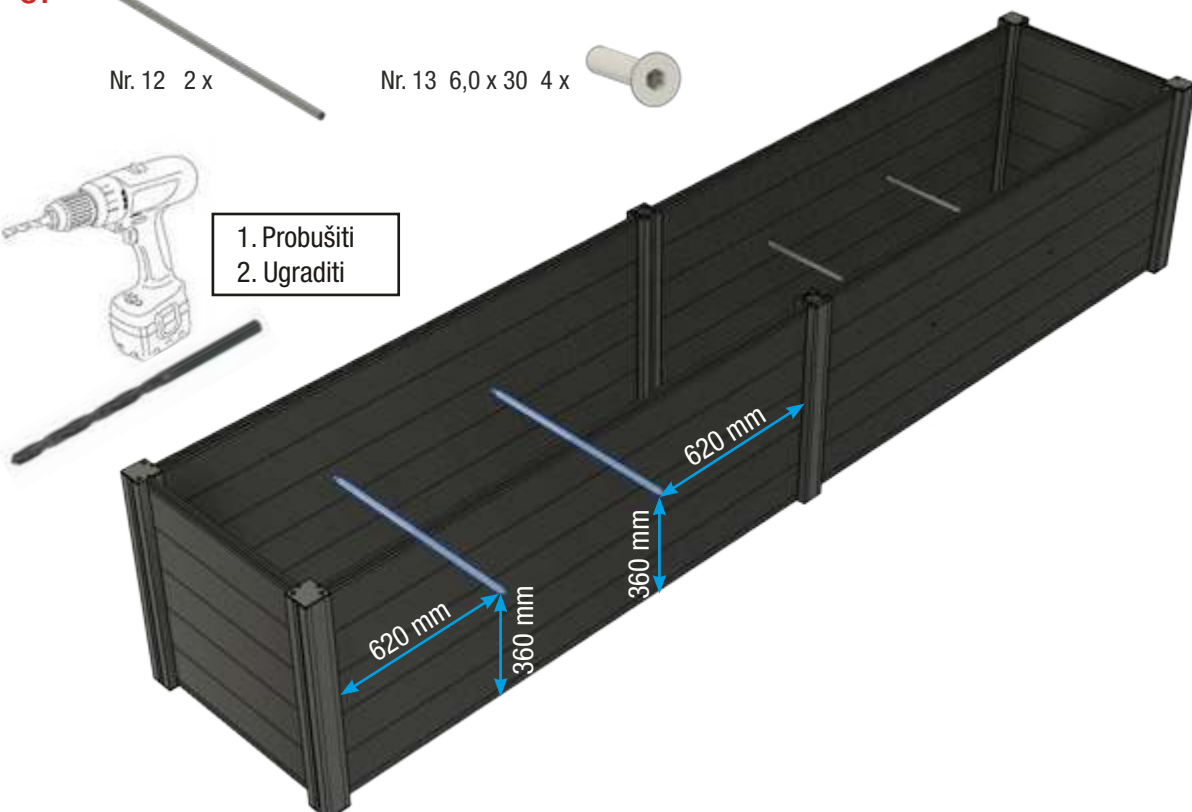
Nr. 12 2 x



Nr. 13 6,0 x 30 4 x



1. Probušiti
2. Ugraditi



Pregled proizvoda / Overview of product range / Gamme de produits



Hohlkammerplatten
Twinwall sheets



Profilplatten
Profile plates



Vordächer
Canopies



Terrassendächer
Terrace roofs



Paneele
Twinwall panels



Ebene Platten
Polystyrene sheets



Bitumenwellplatten
Corrugated bitumen sheets



Noppenbahn
Dimpled Membrane



Hobbyplatten
Plates for crafts



Rasengitter
Lawn grids



Gartenprodukte
Garden products

... und vieles mehr!
... and much more!

gutta®

Gutta Hrvatska d.o.o. Sjedište: Frana Kurelca 3, Varaždin, Hrvatska
OIB: 53519058242
Telefon: 01 / 240 97 97
GSM: 099 / 211 55 00
www.guttashop.hr | www.gutta.hr
info@gutta.hr

www.guttashop.hr



scobalit **SCOBALIT**
Qualität seit 1953

www.scobalit.de

Scobalitwerk Wagner GmbH
Zürnkamp 27
D-21217 Seevetal-Meckelfeld
Telefon 040 2190210 Telefax
040 70011446
seevetal@scobalit.de

Scobalitwerk Wagner GmbH
Buchenstraße 1
D-56584 Anhausen
Telefon 02639 962570
Telefax 02639 962571
anhausen@scobalit.de

Scobalitwerk Wagner GmbH
Hermann-Ilgen-Straße 7
D-04808 Wurzen
Telefon 03425 814708
Telefax 03425 814709
wurzen@scobalit.de

Scobalitwerk Wagner GmbH
Industriepark 3
D-97273 Kümnach
Telefon 09367 98440
Telefax 09367 984429
kuernach@scobalit.de

Scobalitwerk Wagner GmbH
Bahnhofstraße 51-57
D-77746 Schutterwald
Telefon 0781-9907900
Telefax 0781-6093207
offenburg@scobalit.de