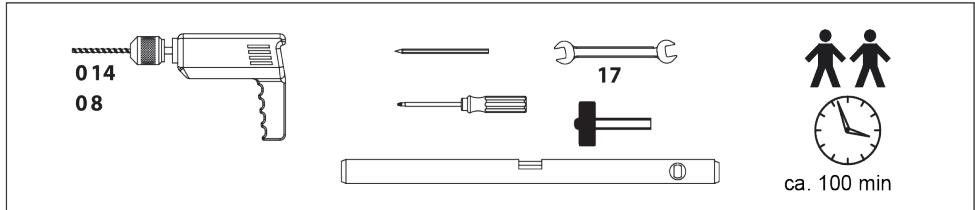
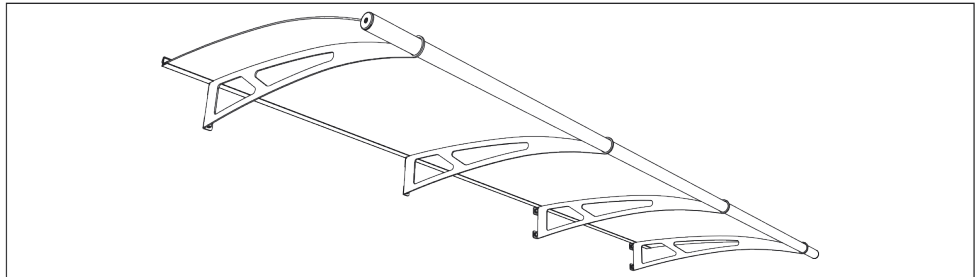


**Nadstrešnica PT/L**  
**Inox nosači i pokrov od akrilnog stakla**  
**270 x 95 x 17 cm**



**OPĆE NAPOMENE ZA SIGURNOST I MONTAŽU NADSTREŠNICA**

Ugradnju trebaju izvršiti najmanje 2 osobe.  
 Budući da svaka fasada može imati različiti način izrade i debljinu, postoje i drugačiji zahtjevi za montažni materijal.  
 Kod ugradnje nadstrešnice na toplinski fasadni sustav zatražite svakako savjet i montažu od profesionalnih montažera.  
 Ne mogu se prihvatiti nikakva jamstvena potraživanja za dijelove koji su podložni trošenju nakon jamstvenog razdoblja.


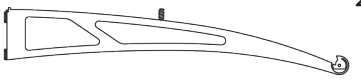
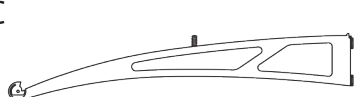





















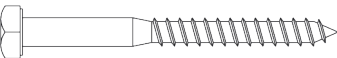
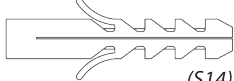
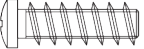


**VAŽNO**

Prije ugradnje nadstrešnice, provjerite stanje vašeg zida, možda će biti potrebno koristiti druge vijke i tiple (npr. tiple za šupljine ili slično) osim onih u isporučenom setu za ugradnju.  
 Vijci koji se isporučuju za nadstrešnicu nisu primjenjivi za ugradnju na zid s toplinskim fasadnih sustavom (stiropor ili vuna). Već su namijenjeni za čvrste nosive građevinske elemente (beton).  
 Ovisno o strukturi zida na koji se postavlja nadstrešnica odaberite i nabavite odgovarajuće vijke.  
 Kod pričvršćivanja na fasadu s izvedenom termoizolacijom koriste se specijalne tehnike koje sprječavaju deformaciju fasade i stvaranja toplinskih mostova, zbog čega svakako preporučujemo da ugradnju prepustite stručnim osobama.  
 Kod ugradnje na toplinski fasadni sustav zatražite svakako savjet i montažu od profesionalnih montažera.  
 Prije montaže detaljno proučite upute za montažu i provjerite pošiljku za moguće neispravne dijelove ili oštećenje tijekom prijevoza. Provjerite pošiljku, jer ne možemo preuzeti odgovornost za eventualno oštećenje već montiranih proizvoda.

**ČIŠĆENJE**

Za čišćenje akrilnog stakla i metala od panela i nadstrešnice nemojte koristiti abrazive ili sredstva za čišćenje koja sadrže otapala. Koristite blagu sapunsku pjenu i meku, neabrazivnu krpu.

2

A		2700x905x4	1x						
B		2x	C		2x				
D				1x					
E				2x					
F				1x					
G				1x					
H				1x					
I				2x					
J			K		4x				
L		1x	M			N		8x	
O			rechts right droite	1x	P			links left gauche	1x
Q		(DIN 571 10x100)	R		8x				
S		2x	T		8x				
U		4x							

3

