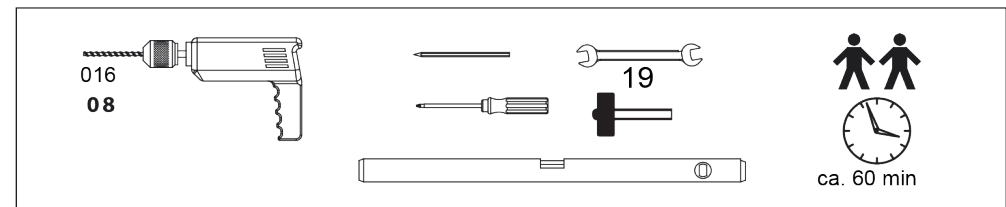
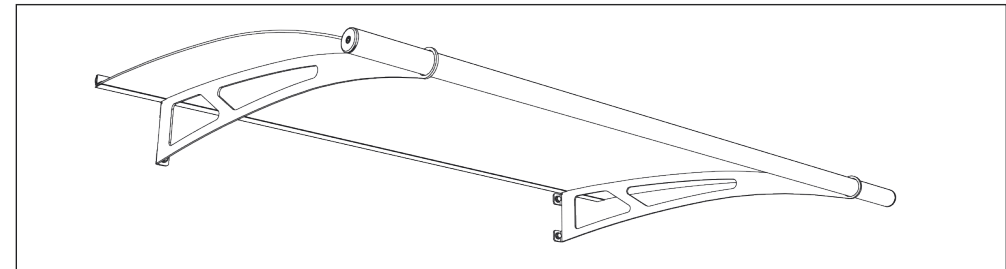


gulta[®]

Nadstrešnica PT/XL Inox nosači i pokrov od akrilnog stakla

205 x 142 x 25 cm



OPĆE NAPOMENE ZA SIGURNOST I MONTAŽU NADSTREŠNICA

Ugradnju trebaju izvršiti najmanje 2 osobe.
Budući da svaka fasada može imati različiti način izrade i debljinu, postoje i drugačiji zahtjevi za montažni materijal.
Kod ugradnje nadstrešnica na toplinski fasadni sustav zatražite svakako savjet i montažu od profesionalnih montažera.
Ne mogu se prihvatiti nikakva jamstvena potraživanja za dijelove koji su podložni trošenju nakon jamstvenog razdoblja.


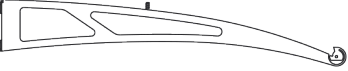
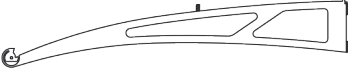















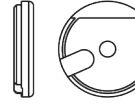

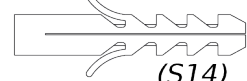
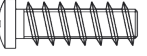




VAŽNO

Prije ugradnje nadstrešnice, provjerite stanje vašeg zida, možda će biti potrebno koristiti druge vijke i tiple (npr. tiple za šupljine ili slično) osim onih u isporučenom setu za ugradnju.
Vijci koji se isporučuju za nadstrešnicu nisu primjenjivi za ugradnju na zid s toplinskim fasadnim sustavom (stiropor ili vuna). Već su namijenjeni za čvrste nosive građevinske elemente (beton).
Ovisno o strukturi zida na koji se postavlja nadstrešnica odaberite i nabavite odgovarajuće vijke.
Kod pričvršćivanja na fasadu s izvedenom termoizolacijom koriste se specijalne tehnike koje sprječavaju deformaciju fasade i stvaranja toplinskih mostova, zbog čega svakako preporučujemo da ugradnju prepustite stručnim osobama.
Kod ugradnje na toplinski fasadni sustav zatražite svakako savjet i montažu od profesionalnih montažera.
Prije montaže detaljno proučite upute za montažu i provjerite pošiljku za moguće neispravne dijelove ili oštećenje tijekom prijevoza. Provjerite pošiljku, jer ne možemo preuzeti odgovornost za eventualno oštećenje već montiranih proizvoda.

ČIŠĆENJE

Za čišćenje akrilnog stakla i metala od panela i nadstrešnice nemojte koristiti abrazive ili sredstva za čišćenje koja sadrže otapala. Koristite blagu sapunsku pjenu i meku, neabrazivnu krpu.

2

A  2050x1335x6		1x
B 	C 	1x 1x
D 		1x
E 		1x
F 		1x
G 		1x
H 		2x
I 	J 	4x
K 	L 	4x
M  rechts right droite	N  links left gauche	1x 1x
O  (DIN 571 12x160)	P  (S14)	4x
Q  2x	R  1x	S  2x
T 		4x

3

