

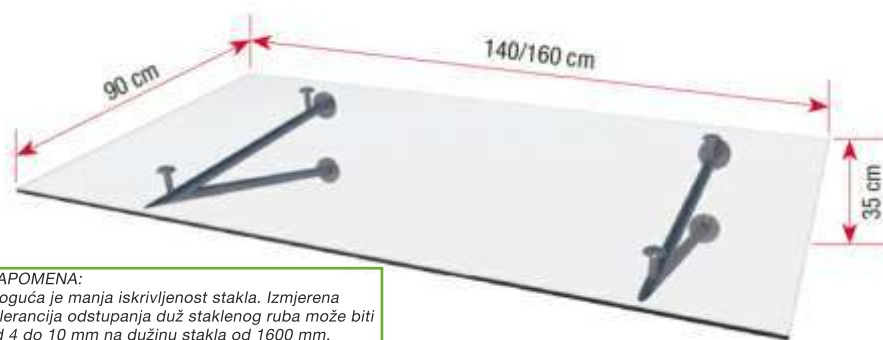
Opće napomene za sigurnost i montažu nadstrešnica

Naše nadstrešnice su dizajnirane za jednostavniju ugradnju, ali zbog nosivosti i sigurnosti preporučujemo da ugradnju prepustite stručnoj osobi.

Prije montaže detaljno proučite upute za montažu i provjerite pošiljku za moguće neispravne dijelove ili oštećenje tijekom prijevoza. Provjerite pošiljku, jer ne možemo preuzeti odgovornost za eventualno oštećenje već montiranih proizvoda.

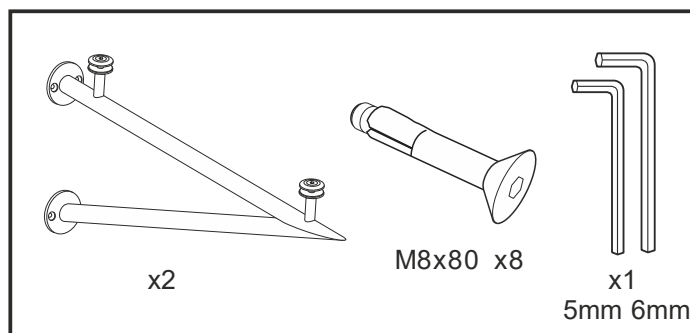
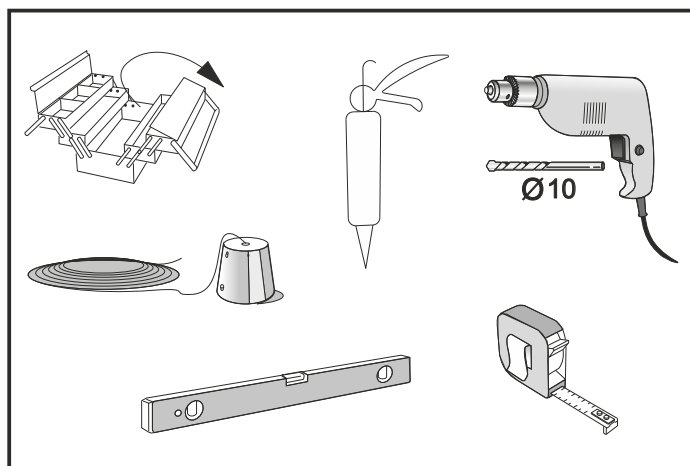
- Preporuka - ugradnju trebaju izvršiti najmanje 2 osobe.
- Budući da svaka fasada može imati različiti način izrade i debljinu, postoje i drugačiji zahtjevi za montažni materijal.
- Kod ugradnje nadstrešnica na toplinski fasadni sustav zatražite svakako savjet i montažu od profesionalnih montažera.
- Ne mogu se prihvatiti nikakva jamstvena potraživanja za dijelove koji su podložni trošenju nakon jamstvenog razdoblja.

Pojedine nadstrešnice se isporučuju s vijcima koji nisu primjenjivi za ugradnju na zid s toplinskim fasadnim sustavom (stiropor ili vuna). Već su namijenjeni za čvrste nosive građevinske elemente (beton). Ovisno o strukturi zida na koji se postavlja nadstrešnica odaberite i nabavite odgovarajuće vijke. Kod pričvršćivanja na fasadu s izvedenom termoizolacijom koriste se specijalne tehnike koje sprječavaju deformaciju fasade i stvaranja toplinskih mostova, zbog čega svakako preporučujemo da ugradnju prepustite stručnim osobama.

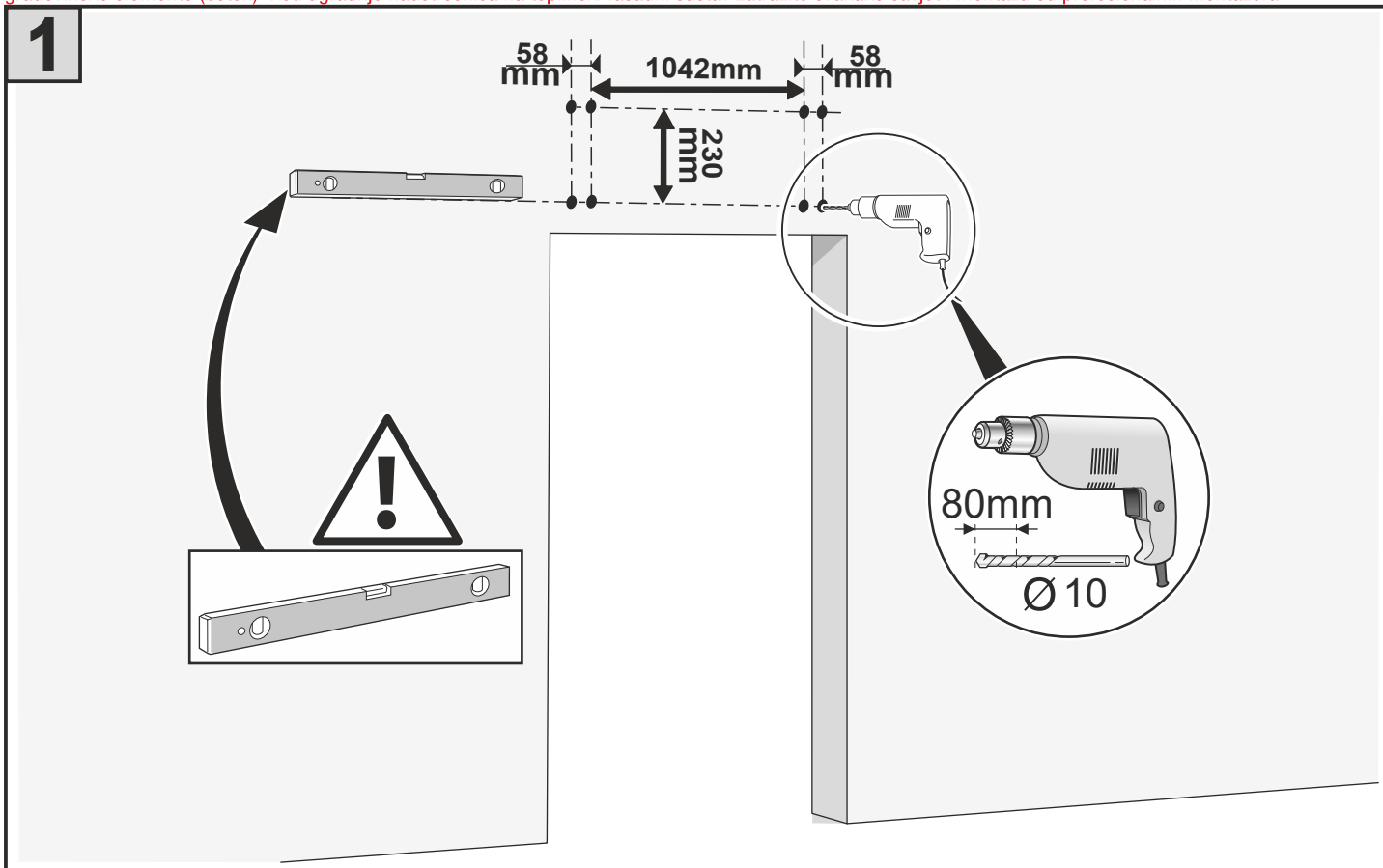


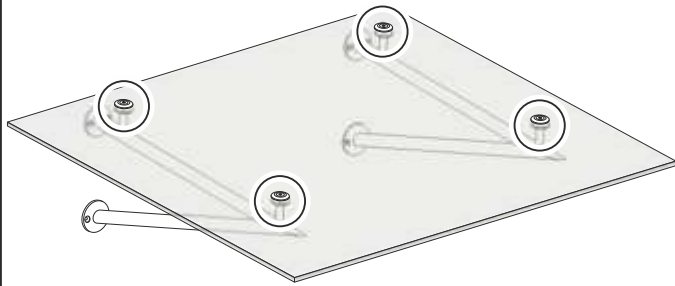
NAPOMENA:
Moguća je manja iskrivljenost stakla. Izmjerena tolerancija odstupanja duž staklenog ruba može biti od 4 do 10 mm na dužinu stakla od 1600 mm.



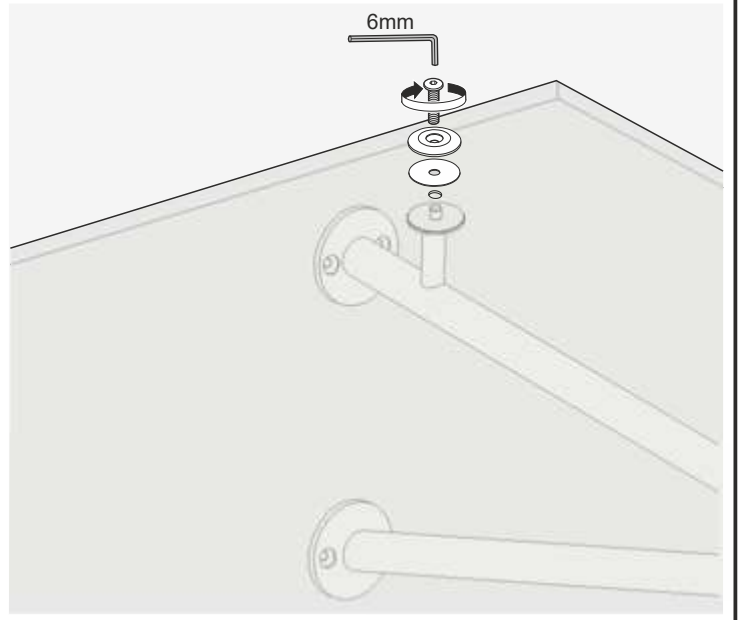
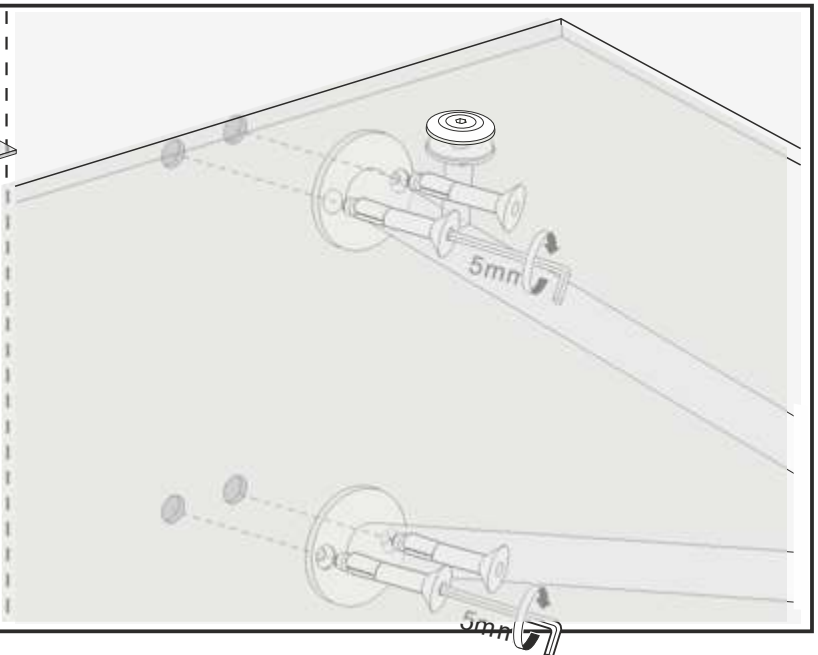
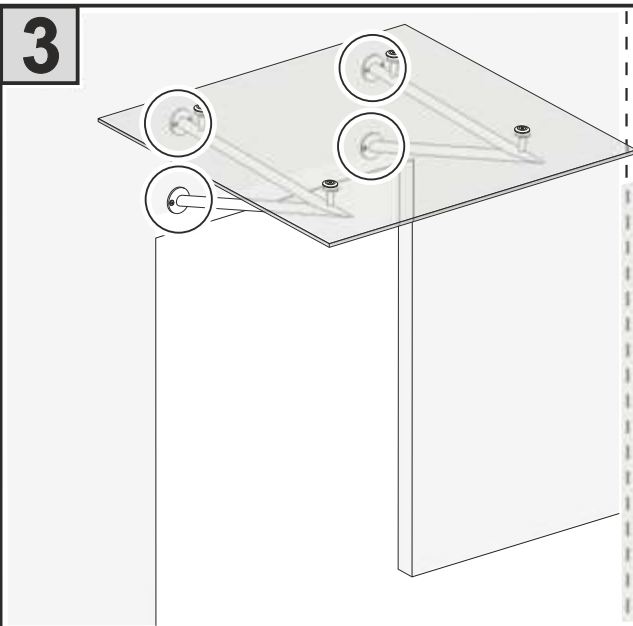
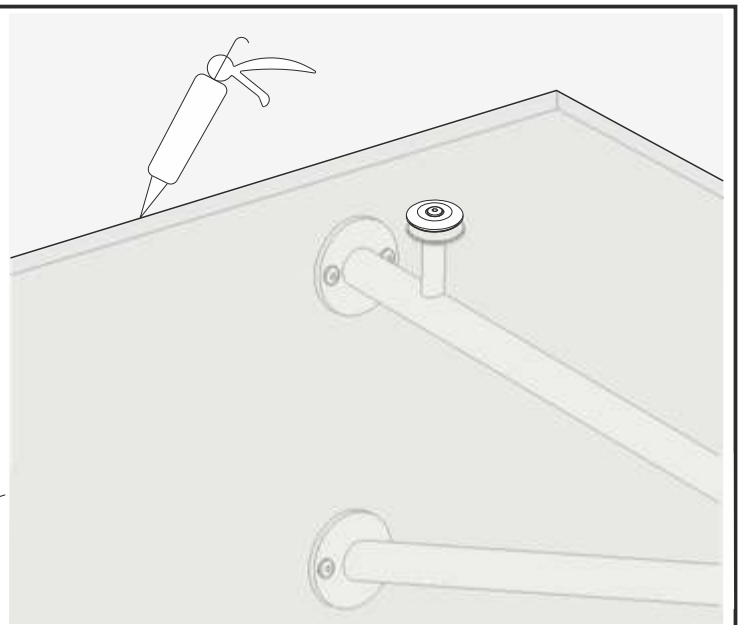
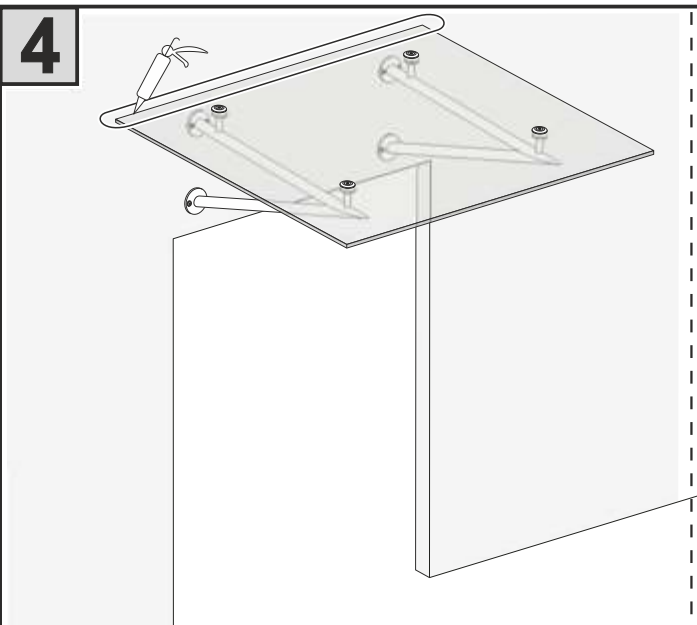


Vijci koji se isporučuju s nadstrešnicom nisu primjenjivi za ugradnju na zid s toplinskim fasadnim sustavom (stiropor ili vuna). Već su namijenjeni za čvrste nosive građevinske elemente (beton). Kod ugradnje nadstrešnica na toplinski fasadni sustav zatražite svakako savjet i montažu od profesionalnih montažera.



2

NAPOMENA:
 Moguća je manja iskrivljenost stakla. Izmjerena tolerancija odstupanja duž staklenog ruba može biti od 4 do 10 mm na dužinu stakla od 1600 mm.

**3****4**

Nakon pričvršćivanja nadstrešnice preporučujemo brtvljenje prostora između stakla i zida s brtvilom na bazi poliuretana ili tek druga solucija s neutralnim silikonom.

Asortiman



Hohlkammerplatten



Profilplatten



Vordächer



Terrassendächer



Paneele



Ebene Platten



Bitumenwellplatten



Noppenbahn



Hobbyplatten



Effektplatten



Rasengitter



Gartenprodukte



Gutta Hrvatska d.o.o.
Sjedište: Frana Kurelca 3, Varaždin, Hrvatska
OIB: 53519058242
Telefon: 01 / 240 97 97
GSM:099/2115500
www.guttashop.hr | www.gutta.hr
info@gutta.hr

www.guttashop.hr