

# Rechteckvordach BS Plus 160/200 mit Wasserspeier

Nr.: 9219118

- ⓓ **Montageanleitung**
- ⓖⓑ **Assembly instructions**
- ⓕ **Instructions de montage**
- ⓃⓁ **Montagevoorschriften**

**BS Plus 160** - Art.-Nr.: 7500503 / 7500506

**BS Plus 200** - Art.-Nr.: 7500509 / 7500512

**Sonderanfertigung** - Art.-Nr.: 7500523 - 7500572



**gulta**<sup>®</sup>

## Wichtige Hinweise!

D

- Vor der Montage bitte Montageanleitung genau-estens durchlesen und Produkt auf evtl. Transportschäden bzw. Fehler überprüfen, da für Schäden an bereits montierten Produkten keine Haftung übernommen werden kann.
- Prüfen Sie vor dem Einbau, ob Typ, Maß und Farbe übereinstimmen.
- Maßanfertigungen sind vom Umtausch ausgeschlossen.
- Das Vordach darf nur für den vorgeschriebenen Zweck verwendet werden, anderenfalls erlischt der Produkthaftungsanspruch!
- Reinigen Sie das Vordach bitte in Abständen von ca. 3 Monaten. Verwenden Sie nur vom Handel empfohlene Pflegemittel (keine Scheuer- oder Lösungsmittel). Die lackierten Teile können auch bei Bedarf mit Autopolitur behandelt werden.
- Die Wasserabläufe sind regelmäßig zu reinigen (ansonsten Beschädigungsgefahr durch Stauwasser).
- Die Befestigungsmittel sind der jeweiligen Beschaffenheit der Wand anzupassen. Eine ausreichende Befestigung ist zu gewährleisten.
- Bei erhöhter Schnee- und Eislast ist das Vordach abzuräumen.
- Achtung Unfallgefahr! Vordach ist nicht begehbar.
- Empfehlung: Die Montage sollte von zwei Personen durchgeführt werden. Zusätzlich müssen Sie mit einem handelsüblichen Silikon abdichten.
- Die Elektroinstallation muss vom Elektro-Fachmann ausgeführt oder abgenommen werden.
- Auf Verschleißteile besteht nach Ablauf der gesetzlichen Garantiezeit kein Garantieanspruch.
- Zu diesem Vordach liefern wir auch separates Zubehör. Bitte informieren Sie sich bei Ihrem Fachhändler.
- Änderung der Konstruktion vorbehalten.

Text aktualisiert 31/2021

## Important Recommendations!

GB

- Prior to assembly please study the assembly instructions in detail and check the consignment for possible faulty parts or damage during transportation. No liability will be assumed for damage to products already assembled.
- Please check that type, dimensions and colour are correct before assembly.
- Custom-made products cannot be exchanged.
- The canopy may only be used for the intended purpose, failing which no claims for product liability can be accepted!
- Clean the canopy every 3 months and only use a recommended cleaning product (no scrubbing agents or solvents). If necessary, the lacquered parts can also be treated with car polish.
- The water drains should be cleaned regularly (in order to avoid damage caused by accumulated water).
- In each case, the canopy fastenings must be suitable for the construction of the wall in question. Secure attachment must be ensured.
- Accumulated snow and ice should be removed from the canopy.
- Caution - Danger of accident! The canopy is not load bearing; do not climb or place your weight on the canopy.
- Recommendation: Assembly should be carried out by two persons. You must also seal the canopy using standard commercial silicone.
- The electrical installation must be carried out or removed by a qualified electrician.
- No guarantee claims can be accepted for parts subject to wear and tear after the statutory guarantee period has expired.
- We can also supply separate accessories for this canopy. Please ask your local dealer for details.
- The design is subject change.

## Recommandations importantes !

F

- Avant le montage, veuillez lire attentivement les instructions de montage et vérifier que le produit ne présente pas de défauts ni de dommages dus au transport, car aucune responsabilité ne sera assumée pour les pièces déjà montées.
- Vérifiez avant le montage, si le type, la dimension et la couleur sont corrects.
- Les fabrications sur mesure ne seront pas échangées.
- L'auvent doit être seulement utilisé pour la fonction prescrite, sans quoi, toutes prestations de garanties seront annulées !
- Nettoyez l'auvent environ tous les trois mois. Utilisez seulement des produits d'entretien recommandés dans le commerce (pas de produit à récurer ni de solvant). Si nécessaire, les pièces peintes peuvent être également entretenues avec un lustrant auto.
- Nettoyez les gouttières régulièrement (l'accumulation d'eau pourrait endommager l'auvent).
- Adaptez le matériel à adapter selon la nature du mur afin de garantir une fixation sûre.
- Nettoyez l'auvent si une épaisse couche de neige et de glace le recouvre.
- ATTENTION DANGER ! Ne montez pas sur l'auvent.
- Recommandation : le montage doit être effectué par 2 personnes. En outre, vous devez réaliser les joints avec un mastic silicone en vente dans le commerce.
- L'installation électrique doit être effectuée ou élevée par un électricien qualifié.
- Une fois la période de garantie légale arrivée à son terme, cette garantie ne s'applique plus sur les pièces d'usure.
- Pour cet auvent, nous fournissons d'autres accessoires séparément. Veuillez vous informer auprès de votre dépositaire.
- Sous réserve de modifications de la construction.

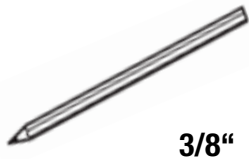
## Belangrijke opmerkingen!

NL

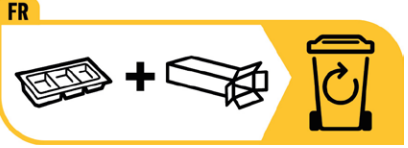
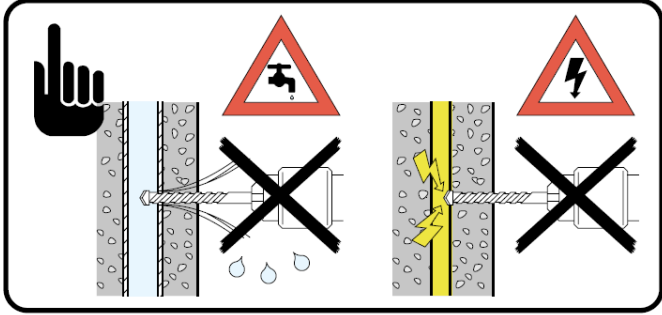
- Lees de montagehandleiding voor de installatie zorgvuldig door en controleer het product op mogelijke transportschade of fouten, aangezien er geen aansprakelijkheid kan worden aanvaard voor schade aan reeds geïnstalleerde producten.
- Controleer voor de installatie of het type, de afmetingen en de kleur overeenkomen.
- Op maat gemaakte producten zijn uitgesloten van inruil.
- De overkapping mag alleen voor het voorgescreven doel worden gebruikt, anders vervalt de productaansprakelijkheidsclaim!
- Maak de luifel met tussenpozen van ca. 3 maanden schoon. Gebruik alleen door de handel aanbevolen verzorgingsproducten (geen schuurmiddelen of oplosmiddelen). De gelakte onderdelen kunnen indien nodig ook met autopolitoe worden behandeld.
- De waterafvoeren moeten regelmatig worden gereinigd (anders bestaat er een risico op schade door verzameld water).
- De bevestigingsmaterialen moeten worden aangepast aan de desbetreffende toestand van de wand. Er moet voor voldoende bevestiging worden gezorgd.
- In geval van verhoogde sneeuw- en ijsbelasting moet de luifel worden vrijgemaakt.

- **Attentie! Gevaar voor ongelukken! De overkapping is niet beloopbaar.**
- **Aanbeveling:** De installatie moet door twee personen worden uitgevoerd. Daarnaast moet u afdichten met een commerciële silicone.
- De elektrische installatie moet worden uitgevoerd of verwijderd door een gekwalificeerde electricien.
- Na afloop van de wettelijke garantietermijn bestaat er geen aanspraak op garantie op slijtdelen.
- Wij leveren ook losse accessoires voor deze overkapping. Neem contact op met uw vakhandelaar voor meer informatie.
- Wij behouden ons het recht voor om de constructie te wijzigen.

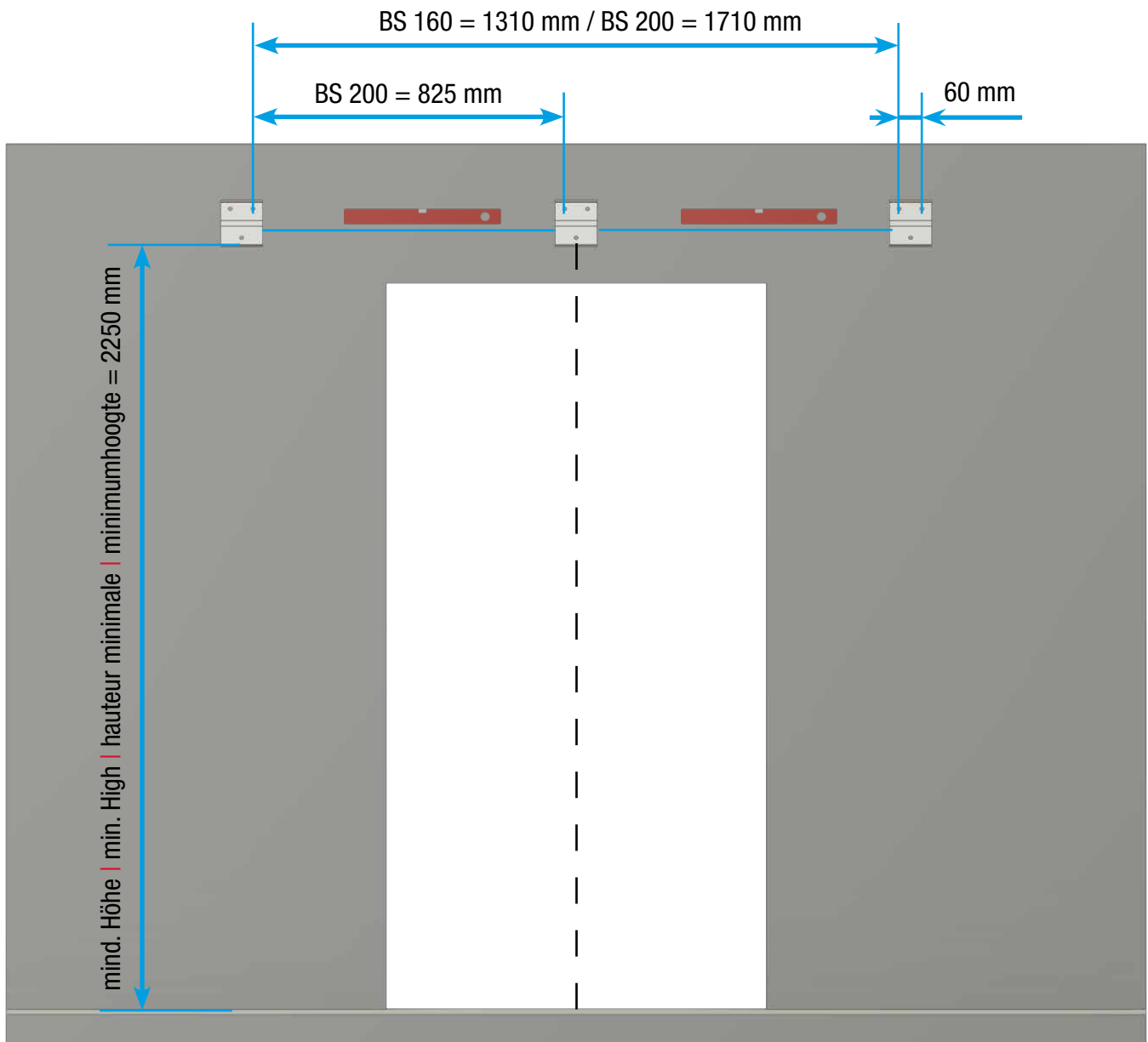
Nr.   No. N°   Nr.	Bezeichnung   Designation Désignation   Aanwijzing	Stück   Quantity Pièces   Stuk		
		BS plus 160	BS plus 200	
1.	Dübel   Plugs Cheville   Pluggen Ø 12 mm		6	9
2.	Unterlegscheibe   Washers Laveuse   Sluistring		6	9
3.	Schraube   Screw Vis   Schroef 10 x 80 mm		6	9
4.	Metallschraube   Metal screw Vis à métal   Metaalschroef 4,8 x 35 mm		12	18
5.	Wandhalter - Vordach Wall bracket - Canopy Support mural - Auvent Muurbeugel- Voordeurluifel 110 x 137 mm		2	3
6.	Alu Winkel   Aluminum uncle Oncle en aluminium   Aluminium hoek	 <small>bereits vormontiert already pre-assembled déjà préassemblé reeds voormonteerd</small>	1	1
7.	Fugendichtband   Joint sealing tape Bande de scellement pour joints Afdichtingstape voor de verbinding		1	1



Ø 3,5 mm  
Ø 12,0 mm



LED-Lichttechnik  
Energieeffizienzklasse G  
Umweltfreundlich & kostensenkend



Montage | Mounting instructions | Assemblage | Montage - BS Plus 160 / 200

**1. Wandhalter montieren | Mount wall bracket | Montage du support mural | Bevestiging van de muurbeugel**

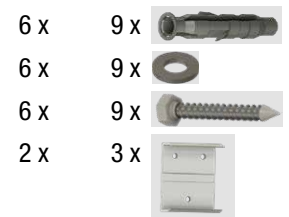
1. Abstände messen, im Wasser ausrichten, Bohrlöcher anzeichnen (Wandhalter als Schablone verwenden).
2. Bohren Sie die Löcher mit einem Ø 12 mm Bohrer.
3. Dübel in die Wand einsetzen, nun die Wandhalter mit je 3 Schrauben und Unterlegscheiben lose anziehen.
4. Wandhalter mit Wasserwaage ausrichten und nun die Schrauben fest anziehen.

1. Measure distances, align in water, mark drill holes (use wall holder as template)
2. Drill the holes with a Ø 12 mm drill bit
3. Insert dowels into the wall, now loosely tighten the wall brackets with 3 screws and washers each.
4. Align the wall brackets with a spirit level and now tighten the screws.

1. Mesurer les distances, les aligner dans l'eau, marquer les trous de forage (utiliser le support mural comme modèle)
2. Percer les trous avec une mèche de Ø 12 mm.
3. Insérez des chevilles dans le mur, puis serrez les supports muraux avec trois vis et trois rondelles chacun.
4. Alignez les supports muraux avec un niveau à bulle et serrez maintenant les vis.

1. Afstanden meten, uitlijnen in water, boorgaten markeren (gebruik muurbeugel als sjabloon)
2. Boor de gaten met een Ø 12 mm boor.
3. Steek de deuvels in de muur, draai nu de muurbeugels losjes aan met 3 schroeven en ringen elk.
4. Richt de muurbeugels uit met een waterpas en draai nu de schroeven vast.

BS 160    BS 200



## 2. Stromanschluss für LED Panel vorbereiten | Preparing the power cable Préparation du câble d'alimentation | Bereid de stroomaansluiting voor op het LED-paneel

Nehmen sie das LED Panel ab und ziehen Sie das Stromkabel durch das Vordach.  
Disconnect the LED panel and pull the power cable through the canopy.  
Débranchez le panneau LED et tirez le câble d'alimentation à travers la verrière.  
Verwijder het LED-paneel en trek de voedingskabel door de kap.



## 3. Befestigung von oben | at the top | Pièce jointe supérieure | Montage van bovenaf

Bringen Sie das Fugendichtband an den Winkel an. Bohren Sie die Löcher mit einem Bohrer Ø 3,5 mm vor.  
Setzen Sie die Schrauben wie angezeigt.

Attach the combination strap to the angle. Drill the holes with a Ø 3.5 mm drill bit.  
Insert the screws as shown.

Fixez la sangle combinée à la cornière. Percez les trous avec une mèche de Ø 3,5 mm.  
Insérez les vis comme indiqué.

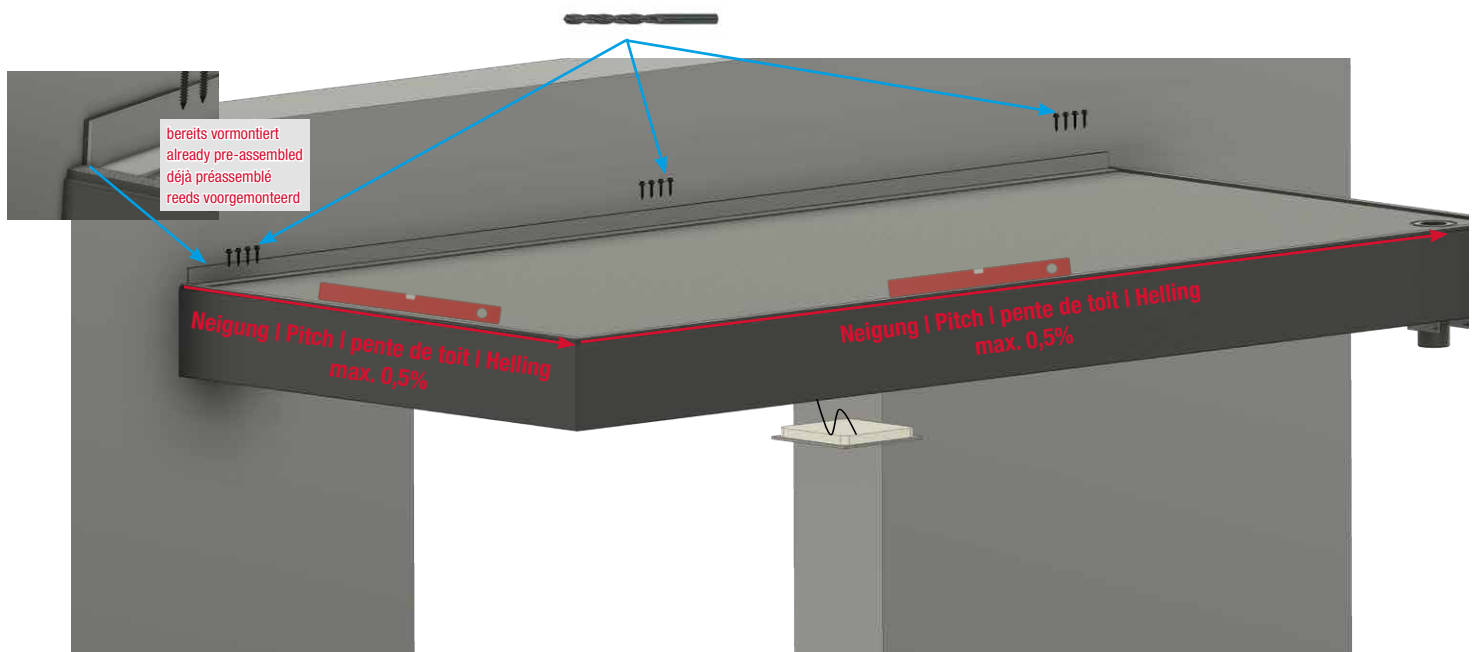
Breng het voegafdichtingsband aan op de hoek. Boor de gaten voor met een Ø 3,5 mm boor.  
Plaats de schroeven zoals aangegeven.



BS 160 8 x  
BS 200 12 x



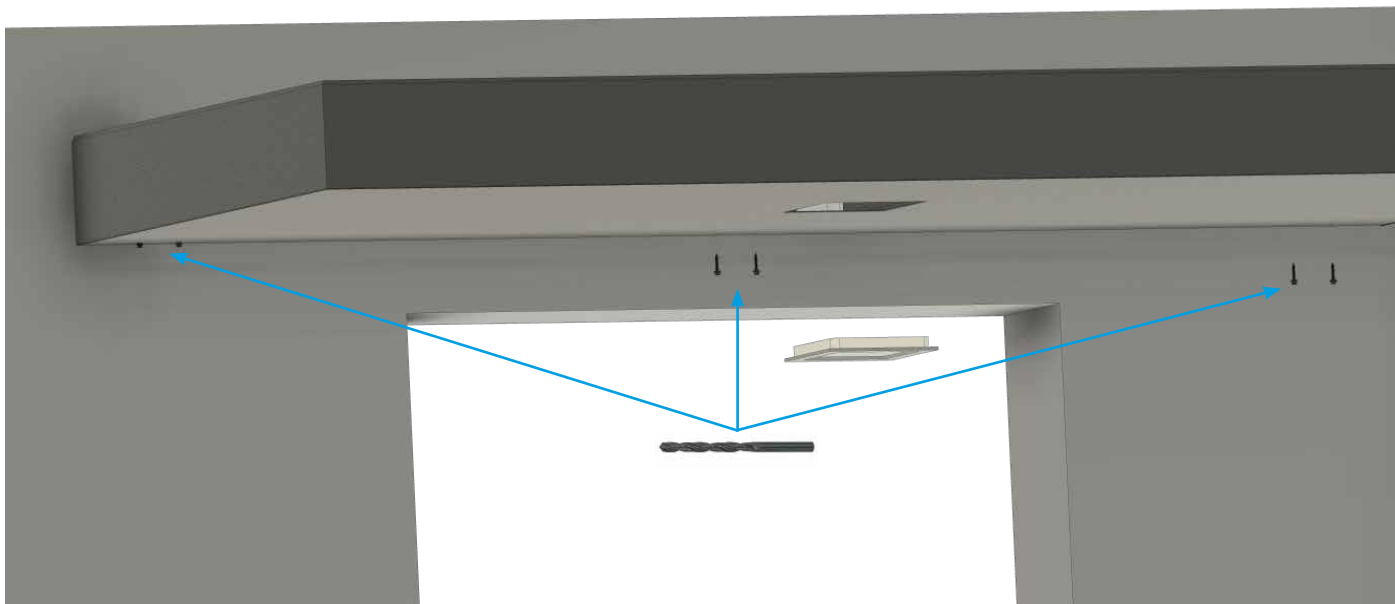
BS 160 | BS 200 1 x



#### 4. Befestigung von unten | Fastening from below | Fixation par le bas | Montage van onderaf

1. Bohren Sie die Löcher mit einem Bohrer Ø 3,5 mm vor. | Pre-drill the holes with a Ø 3.5 mm drill bit.  
Pré-percer les trous avec une mèche de Ø 3,5 mm. | Boor de gaten voor met een Ø 3,5 mm boor.
2. Setzen Sie die Schrauben wie angezeigt. | Insert the screws as indicated.  
Insert rer les vis comme indiqué. | Plaats de schroeven zoals aangegeven.

BS 160 - 4 x  
BS 200 - 6 x



#### 5. Anschluss LED Panel | Power connection for LED

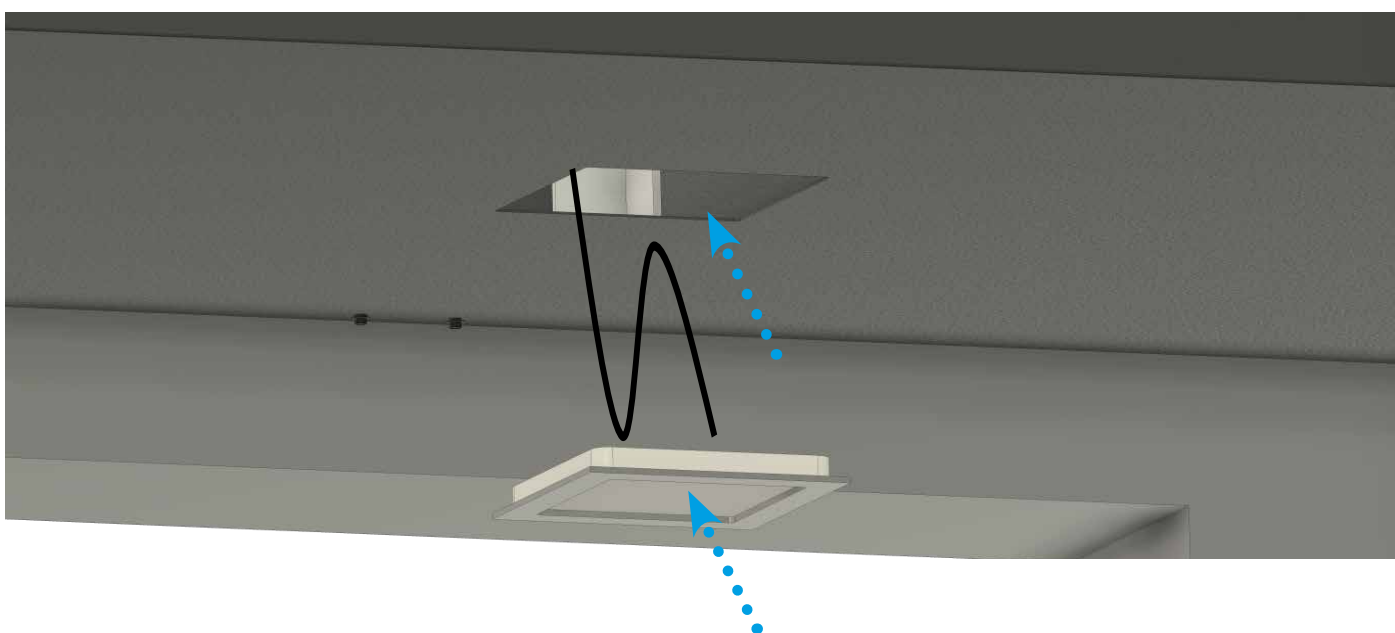
##### Connexion d'alimentation pour LED Panel | Aansluiting LED-paneel

Klemmen Sie das LED Panel an das Stromkabel und befestigen Sie dieses wieder am Vordach.

Connect the LED panel to the power cable and reattach it to the canopy.

Connectez le panneau DEL au câble d'alimentation et rebranchez-le à la verrière.

Klem het LED-paneel op de voedingskabel en bevestig het weer aan de kap.



## Montage Seitenblende | Assembly side panel Instructions panneau latéral | Montage zijpaneel

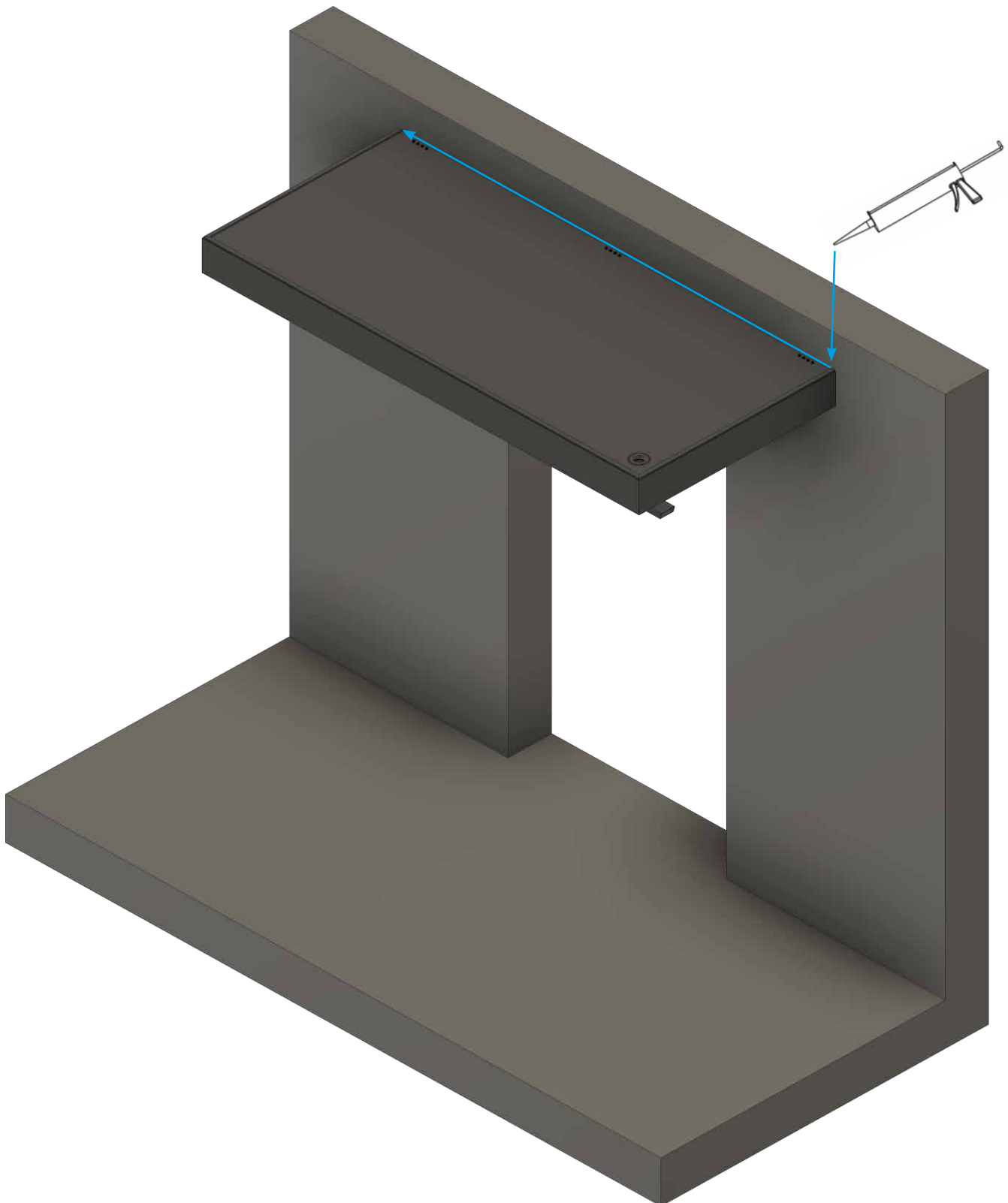
### 6. Silikonfuge | silicone joint | joint silicone | Siliconenvoeg

Bringen Sie eine Silikonfuge zwischen Wand und Vordach an.

Place a silicone joint between wall and canopy.

Placer un joint en silicone entre le mur et la verrière.

Installeer een siliconenvoeg tussen de wand en de luifel.



Produktübersicht / Overview of product range / Gamme de produits / Productoverzicht



Hohlkammerplatten  
Twinwall sheets



Profilplatten  
Profile plates



Vordächer  
Canopies



Terrassendächer  
Terrace roofs



Paneele  
Twinwall panels



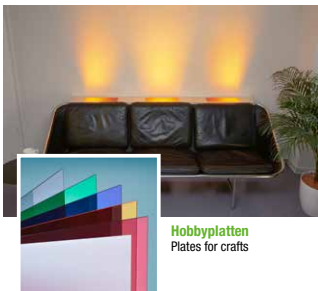
Ebene Platten  
Polystyrene sheets



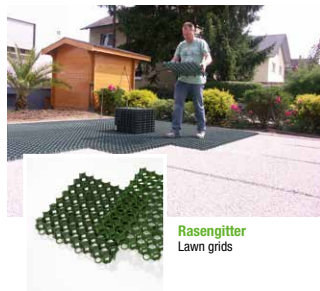
Bitumenwellplatten  
Corrugated bitumen sheets



Gutta Shelltec  
Corrugated recycling sheets



Hobbyplatten  
Plates for crafts



Rasengitter  
Lawn grids



Gartenprodukte  
Garden products



Noppenbahn  
Dimpled Membrane

... und vieles mehr!  
... and much more!



**Gutta Werke GmbH**  
Bau- und Heimwerkerprodukte  
Bahnhofstraße 51-57  
D-77746 Schutterwald  
Telefon 0781 6090  
Telefax 0781 6093200  
info@gutta.com

[www.gutta.com](http://www.gutta.com)



[www.scobalit.de](http://www.scobalit.de)

**Scobalitwerk Wagner GmbH**  
Zürnkamp 27  
D-21217 Seevetal-Meckelfeld  
Telefon 040 2190210  
Telefax 040 70011446  
seevetal@scobalit.de

**Scobalitwerk Wagner GmbH**  
Fichtenstraße 18  
D-56584 Anhausen  
Telefon 02639 962570  
Telefax 02639 962571  
anhausen@scobalit.de

**Scobalitwerk Wagner GmbH**  
Hermann-Ilgen-Straße 7  
D-04808 Wurzen  
Telefon 03425 814708  
Telefax 03425 814709  
wurzen@scobalit.de

**Scobalitwerk Wagner GmbH**  
Industriepark 3  
D-97273 Kürnach  
Telefon 09367 98440  
Telefax 09367 984429  
kuernach@scobalit.de

**Scobalitwerk Wagner GmbH**  
Bahnhofstraße 51-57  
D-77746 Schutterwald  
Telefon 0781-9907900  
Telefax 0781-6093207  
offenburg@scobalit.de