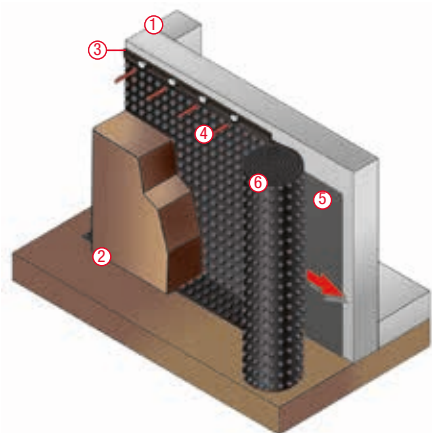




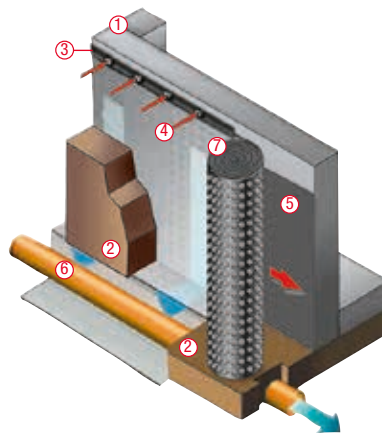
Guttabeta Star

- ① Osnovni zid
- ② Tlo
- ③ Završni profil
- ④ Točke učvršćivanja
- ⑤ Izolacija
- ⑥ Guttabeta Star



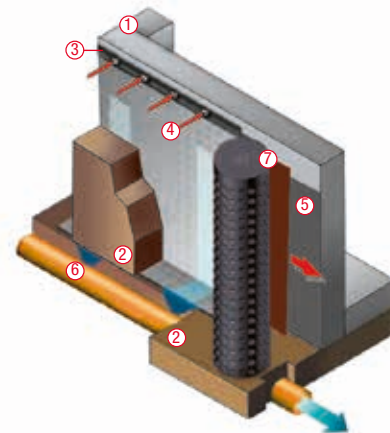
Guttabeta Drain

- ① Osnovni zid
- ② Tlo
- ③ Završni profil
- ④ Točke učvršćivanja
- ⑤ Izolacija
- ⑥ Cijev za drenažu
- ⑦ Guttabeta Drain s filter-filcom



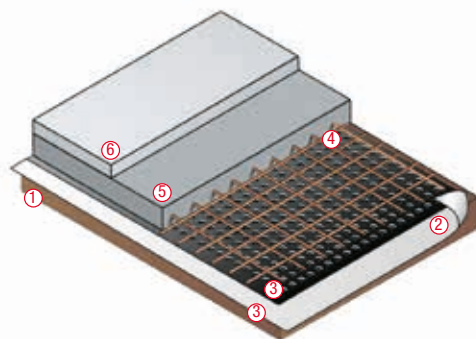
Guttabeta Drain V

- ① Osnovni zid
- ② Tlo
- ③ Završni profil
- ④ Točke učvršćivanja
- ⑤ Deblji sloj samo kod Drain V
- ⑥ Cijev za drenažu
- ⑦ Guttabeta Drain V s filter-filcom i folijom



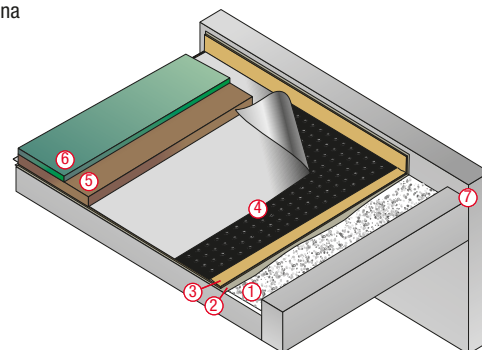
Horizontalni položaj

- ① Tlo
- ② Filter filc
- ③ Guttabeta Star
- ④ Armaturna mreža
- ⑤ Podna ploča
- ⑥ Estrij



„Zeleni krov“

- ① Podloga s oblucima
- ② Geotekstil za zaštitu od korijena
- ③ Izolacija
- ④ Guttabeta Drain s filter-filcom
- ⑤ Zemlja
- ⑥ Vegetacija
- ⑦ Građevina



U našoj ponudi

Uz čepastu membranu nudimo i mnoge druge proizvode provjerene kvalitete. Naša ponuda se temelji na kvalitetnim, ekološkim te inovativnim proizvodima za građevinu, vrt i hobi:

- **Gutta Shelltec ploče** ekološki prihvatljive krovne ploče izrađene od recikliranog materijala.
- **Bitumske valovite ploče** za krov i zid u četiri različite boje.
- **Višeslojne ploče** od polikarbonata i akrila uz originalni pribor za učvršćivanje.
- **Profilirane ploče** od polikarbonata, akrila, PVC-a i poliesteru u više dimenzija uz odgovarajući originalni pribor za ugradnju.
- **Zidni i krovni paneli** od polikarbonata i PVC-a sa spojem pero i utor.
- **Nadstrešnice za ulazna vrata** savršena su zaštita za vaš ulazni prostor. Stabilne, lagane, izdržljive uz privlačan dizajn.
- **Nadstrešnice za terasu** Premium, Pro i Standard nude kompletno rješenje za „uradi sam“. Idealne za terase, balkone, nadstrešnice i pergole.
- **Dekorativne ploče** od polistirola, akrila, glatke, strukturirane, za razna područja primjene, u eksterijeru ili interijeru.
- **Proizvodi za vrt** širok izbor travnih rešetki, vrtnih folija, geotekstila, cerada, PVC rubnjaka i plastenika itd.

Za dodatne savjete obratite se našem timu!



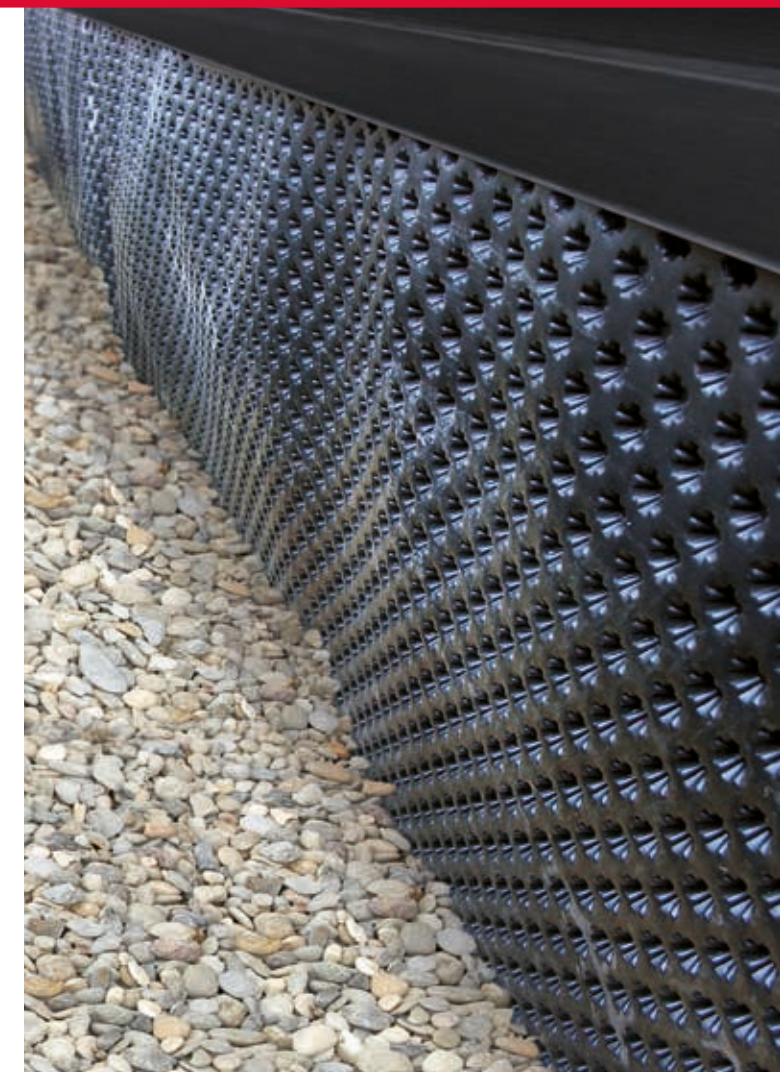
Početna stranica

Prospekt-br.: 9500112

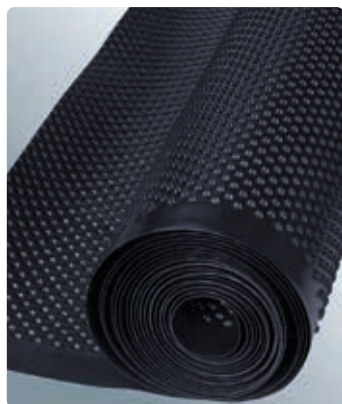
gutta®

www.gutta.hr | info@gutta.hr | Gutta Hrvatska d.o.o.

gutta®



Izuzetne čepaste membrane Guttabeta Star s visokom tlačnom čvrstoćom



Prednosti

- Visoka otpornost na pritisak
- Otpornost na udar i lom
- Posebno otporna na pucanje i korov
- Otporna na truljenje
- Neutralna za pitku vodu
- Otporna na kemijska sredstva
- Otporna na gljivična i bakterijska djelovanja

Guttabeta Star



Guttabeta čepaste membrane

Visok stupanj otpornosti na tlačnu silu kod **Guttabeta Star** čepaste membrane postiže se specijalnom zvjezdolikom geometrijom čepova, stoga je otpornost povećana za 50% u odnosu na slične čepaste membrane.

Posebna struktura čini čepove čvršćim, raspoređujući snagu kroz HDPE plastiku, čime membrana postaje posebno izdržljiva kod opterećenja. Ispitana fizička i kemijska svojstva HDPE-a pritom se ne mijenjaju.

Kod vertikalnog polaganja Guttabeta Star čepasta membrana mnogo bolje podnosi pritisak tla na izolaciju. Kod horizontalnog polaganja povećava se nosivost i stupanj opterećenja na čepove. Čepaste membrane proizvodimo u 3 različite izvedbe, ovisno o zahtjevima.

Guttabeta Star upotrebljava se pri postavljanju betonskih ploča, građenju pod zemljom i različitim zemljanim - betonskim radovima gdje je potrebna zaštita od vlage i drenaža viška vode. Guttabeta Star ne zamjenjuje klasični hidroizolacijski sloj. Izrađuje se u rolama različite širine i spaja pomoću spojnoga materijala koji je razvijen posebno za potrebe čepaste folije.

Guttabeta Drain V upotrebljava se zaštitu hidroizolacije, drenažu i suhe vrtove na terasama, zamjenjuje klasični inertni sloj.

Guttabeta T20 upotrebljava se pri ugradnji betona, izvođenju radova u zemlji gdje je potrebna zaštita temelja i građevina pod zemljom od djelovanja vlage (u kombinaciji s Guttasilent 100).

Guttabeta T20 Garden je sistem ploča s čepovima od polietilena za terasne vrtove s rezervom za vodu. Lagana je za postavljanje i pomoću svojih čašica dubine 20 mm (čepova) stvara rezervu vode za terasne zelene vrtove. Uz to sprječava nakupljanje topline i osigurava ventiliranje korijenja biljaka koje su zasađene na terasnim zelenim vrtovima. Drenaža viška vode vrši se pomoću perforacija na samoj membrani.



Osnovni savjeti za polaganje

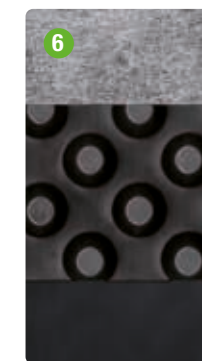
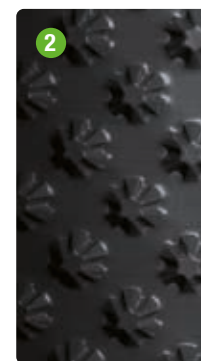
- Žbuka, izolatori ili bitumenski premazi moraju biti suhi i čvrsti.
- Gornja točka pričvršćivanja je gornji rub temeljnog zida, ca. 10 cm preko premaza.
- Donja točka pričvršćivanja je iznad odvodne cijevi.
- U pravilu se Guttabeta Star čepaste membrane postavljaju vodoravno. Moguća je i okomita ugradnja
- Obratite pozornost da čepovi budu usmjereni prema zidu.

- **Guttabeta Drain** i **Guttabeta Drain V** postavljaju se s filcom okrenutim prema zidu.
- Kod postavljanja nove membrane potrebno je napraviti preklap od 10 cm. U slučaju da treba stvoriti čvrsto spojno mjesto može se koristiti snažna, obostrano ljepljiva butilna traka.
- Membranu treba izrezati skalpelom ako postoje otvori za cijevi / prozore.
- Za pričvršćivanje Guttabeta čepaste membrane potrebno je ovisno o podlozi, koristiti Gutta montažne tiple.
- Za pokrivanje gornjeg ruba čepaste membrane potrebno je koristiti Guttabeta završni profil.

Tehnički podaci

Čepaste membrane Guttabeta	1 Standard	2 Star	3 T20	4 T20 Garden	5 Drain	6 Drain V
Materijal	HDPE (polietilen visoke gustoće)	HDPE (polietilen visoke gustoće)	HDPE (polietilen visoke gustoće)	HDPE (polietilen visoke gustoće)	HDPE / PP crna (sivi filc)	HDPE / PP LDPE crna (sivi filc)
Otpornost na tlačnu silu	ca. >170 kN/m ² (17 t/m ²)	HRN EN13967:2017 ca. 250 kN/m ² (25 t/m ²)	ca. 160 kN/m ²	ca. 150 kN/m ²	EN 13252:2000/A1:2005 ca. 230 kN/m ² (23 t/m ²)	EN 13252:2000/A1:2005 ca. 170 kN/m ² (17 t/m ²)
Visina čepova	ca. 8	ca. 7	ca. 20	ca. 20	ca. 8	ca. 8
Količina čepova	1860 kom/m ²	1860 kom/m ²	400 kom/m ²	400 kom/m ²	1860 kom/m ²	1860 kom/m ²
Volumen zraka između čepova	ca. 5,5 l/m ²	ca. 5,5 l/m ²	ca. 14 l/m ²	ca. 14 l/m ²	ca. 5,5 l/m ²	ca. 5,5 l/m ²
Kapacitet drenaže	ca. 4,6 l/s/m (16600 l/h/m)	ca. 4,6 l/s/m (16600 l/h/m)	/	/	ca. 4,6 l/s/m (16600 l/h/m)	ca. 4,6 l/s/m (16600 l/h/m)
Temperaturna postojanost	-40° do +80°C					
Veličina role / ploče (m)	1,0 x 20 1,5 x 20 2,0 x 20 2,5 x 20	1,0 x 20 1,5 x 20 2,0 x 20 2,5 x 20 3,0 x 20 4,0 x 20	2,0 x 20	ploča 1,2 x 2,5	2,0 x 20	2,0 x 20
Sadržaj pune palete	1,0 m: 24 role	1,0 m: 24 role 1,5 do 2,0 m: 12 role 2,5 do 4,0 m: 16 role	5		6	6

Zadržavamo pravo na tehničke izmjene. Moguća odstupanja u veličini do ± 5%. HDPE = polietilen visoke gustoće. Potrebno je zaštititi proizvod od UV zraka.



Jamstvo

Na naše **Guttabeta Star** čepaste membrane dajemo jamstvo u trajanju od **20 godina** od datuma kupovine, sukladno našim uvjetima jamstva. Detalje jamstvenih uvjeta potražite na www.gutta.hr. Na zahtjev ćemo Vam dostaviti uvjete jamstva u pismenom formatu. Zadržavamo pravo na odstupanja u pogledu veličine i boje unutar granica tolerancije. Naše preporuke ne oslobađaju korisnika od vlastitih mjera opreza te provjere proizvoda. U slučaju nedoumice savjetujemo potražiti savjet stručne osobe. Obratite pozornost na lokalne građevinske propise. Svi podaci i skice prema uputama proizvođača. Zadržavamo pravo na tehničke izmjene.

Dodaci



Guttabeta završni PVC profil 2m
š. : 1770206



PE-Montažna tipla
š. : 1770233



Montažni čepovi
š. : 1770230



Butilna traka 15mm x 15m
š. : 3410271